

1 grille d'exposition

Caractéristiques

- Grille en acier finition peinture gris martelé thermolaquée
- Assemblable par clip
- Tube rond Ø 25 mm
- Grille Ø 4 mm
- Mailles 50 x 50 mm
- Poids : 12 kg/grille
- Vendues par lot de 3
- Option : pied pour grille en tube rond Ø 25 mm, haut. 400 x larg. 240 mm (entraxe coude : 100 mm), kit roulettes (4 coudes + 4 roulettes Ø 50 mm, avec freins)



Assemblable par clip



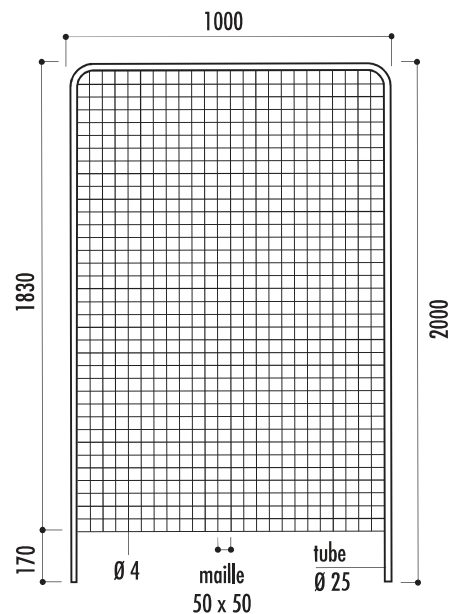
1 pied
(2 coudes)



Kit roulettes
(4 coudes + 4 roulettes
avec freins)

Références

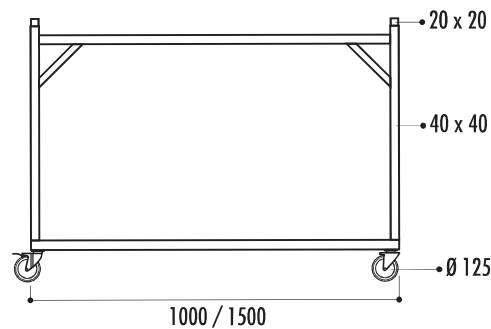
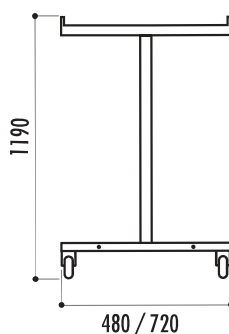
Grille Valence :	11650
Pied - 1 coude :	11661
Clip d'assemblage :	11670
Kit roulettes :	11663



2 chariot pour grilles livré monté

Caractéristiques

- Armature en tubes carrés en acier 40 x 40 mm
- Bras de suspension en tube carré en acier 20 x 20 mm
- 4 roues pivotantes Ø 125 mm dont 2 avec freins
- Finition peinture au four coloris vert RAL 6005
- Embouts antichute des grilles en polyamide noir
- Dimensions chariot 12 grilles :
- Largeur 480 x longueur 1000 x hauteur 1190 mm
- Poids : 20 kg
- Dimensions chariot 24 grilles :
- Largeur 720 x longueur 1500 x hauteur 1190 mm
- Poids : 25 kg



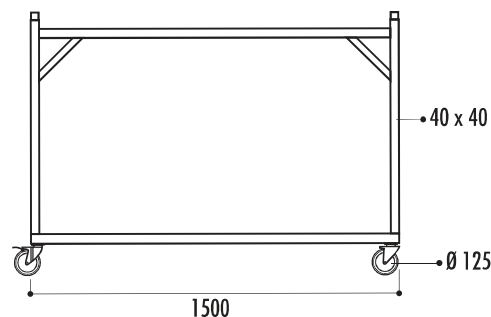
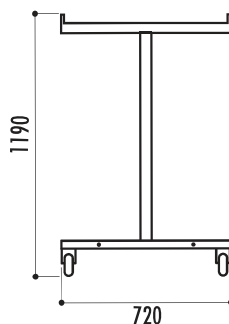
Références

Chariot 12 grilles livré monté :	11680
Chariot 24 grilles livré monté :	11690

3 chariot pour grilles livré démonté

Caractéristiques

- Armature en tubes carrés en acier 40 x 40 mm
- 4 roues pivotantes Ø 125 mm dont 2 avec freins
- Finition peinture au four coloris RAL 9005
- Largeur 720 x longueur 1500 x hauteur 1190 mm
- Poids : 20 kg



Référence

Chariot 24 grilles livré démonté :	11701
------------------------------------	-------



1 Exemple de configuration : 5 grilles et 4 coudes = 2 pieds



Exemple de configuration : 1 grille et 1 kit roulettes



2 Chariot 12 grilles monté



3 Chariot 24 grilles démonté