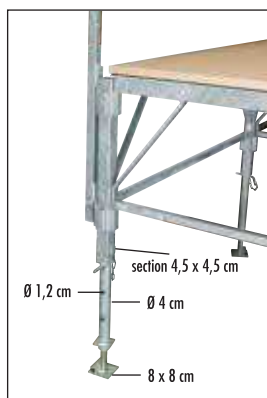
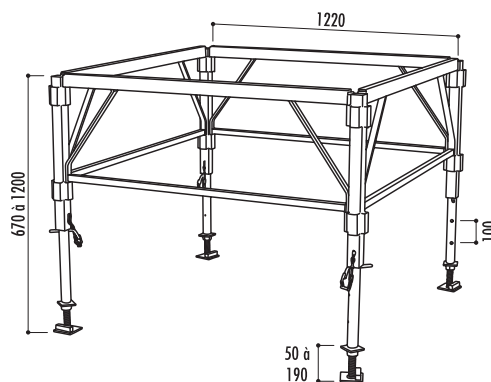
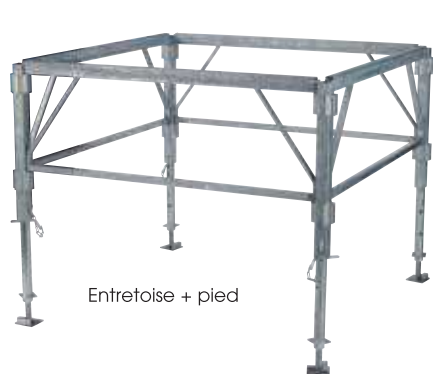


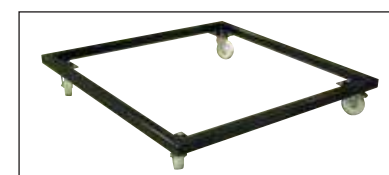
1 podium modulable

Caractéristiques

- Agréé par l'APAVE, conforme à la norme NFP 06 001 (résistance 750 kg/m²) et à l'article AM 17 (classement au feu M3) de la réglementation des ERP (établissements recevant du public)
- Structure en acier galvanisé à chaud
- Piètement en tube carré réglable en hauteur de 670 à 1200 mm par système coulissant à clavette (réglage millimétrique), équipé de 4 anneaux carrés soudés (piètement multidirectionnel).
- Entretoises en tubes carré et rectangulaire pour le support de plancher, équipés d'ergots qui viennent s'imbriquer dans les anneaux des pieds réglables ; une fois le maillage métallique effectué, les planchers peuvent être posés (des tasseaux vissés sous le panneau permettent de bloquer le plancher)
- Garde-corps de sécurité galvanisé à chaud, situé sur les 3 côtés de la scène (sauf devant la scène), escalier d'accès larg. 101 cm (intérieur) avec garde-corps de sécurité compris
- Plancher multiplis extérieur 17 plis, dimensions 122 x 122 cm, épaisseur 24 mm
- Poteau double longueur 1500 mm
- Marche d'escalier largeur 101 cm (côté intérieur)
- Poids :
 - escalier : 64 kg
 - pied réglable : 6 kg
 - entretoise : 8 kg
 - lisse 122 cm : 3 kg
 - poteau double : 4 kg
- Autres dimensions, autres finitions de plancher, nous consulter
- Options : garde-corps barreaudé (long. 122 x haut. 100 cm, espacement barreaux larg. 11 cm), chariot de transport



Chariot de transport pour structure podium (60 entretoises + 30 pieds), dimensions : 130 x 130 x haut. 180 cm.



Chariot de transport pour plateaux : capacité 20 à 25 plateaux, dimensions extérieures : 130 x 130 cm tube 5 x 5 cm

Références

Podium 366 x 244 cm :	11440
Podium 366 x 366 cm :	11450
Podium 488 x 244 cm :	11460
Podium 488 x 366 cm :	11470
Podium 488 x 488 cm :	11480
Podium 610 x 366 cm :	11490
Podium 610 x 488 cm :	11500
Podium 610 x 610 cm :	11510
Podium 732 x 366 cm :	11520
Podium 732 x 488 cm :	11530
Podium 732 x 610 cm :	11540
Podium 732 x 732 cm :	11550
Podium 854 x 488 cm :	11560
Podium 854 x 610 cm :	11570
Podium 854 x 732 cm :	11580
Podium 854 x 854 cm :	11590
Podium 976 x 488 cm :	11600
Podium 976 x 610 cm :	11610
Podium 976 x 732 cm :	11620
Podium 976 x 854 cm :	11630
Podium 976 x 976 cm :	11640
Podium 1220 x 854 cm :	11641
Garde-corps barreaudé :	15012
Chariot pour podium :	11448
Chariot pour plateaux :	11449

2 Remorque podium Mayotte

Caractéristiques

- REMORQUE
- Ossature et châssis en tôle acier galvanisé ép. 2 mm
- Essieu de 750 kg freinés
- 4 pneus de 145/80 R 13 et 1 roue jockey
- Timon en V fixe normalisé et attelage boule
- Freinage par inertie
- Eclairage normalisé
- Conforme aux normes routières et réceptionné par les Mines

PODIUM

- Structure en tubes carrés et ronds emboîtables et clipsables
- Gardes corps 2 lisses démontables
- Escalier
- Plancher CTBX BAKELISE marron ép. 18 mm
- Bâche (toit, fond et côtés) 650 g/m², classée au feu M2
- Dimensions : long. 370, 500 ou 600 x larg. 236 x haut. avant 240 cm ; Haut. arrière 220 cm
- Option : jupe ou modèle 1 seul essieu, nous consulter
- Transport en sus

Références

Podium 370 x 236 cm :	22780
Podium 500 x 300 cm :	22781
Podium 600 x 300 cm :	22782
Timon articulé :	22783
Coffre de rangement :	22784



1

Option : garde-corps barreudé



2



2