

CORBEILLE TULIPE 55 LITRES (RIO)

La corbeille Rio est aussi connue sous le nom de corbeille Tulipe. Cette poubelle en métal est un classique de l'aménagement urbain des collectivités. Elle existe en deux versions : avec seau (modèle d'une capacité de 55 litres) ou porte sac (modèle d'une capacité de 65 litres)

CARACTÉRISTIQUES TECHNIQUES

- Structure en fer plat 25 x 4 mm
- Finition peinture au four coloris RAL 6005 (vert mousse) ou en option autres coloris standard (cf. colorimétrie)
- Option couvercle réducteur pour corbeille ronde en acier ép. 15/10e, Ø 490 mm, Ø intérieur 235 mm

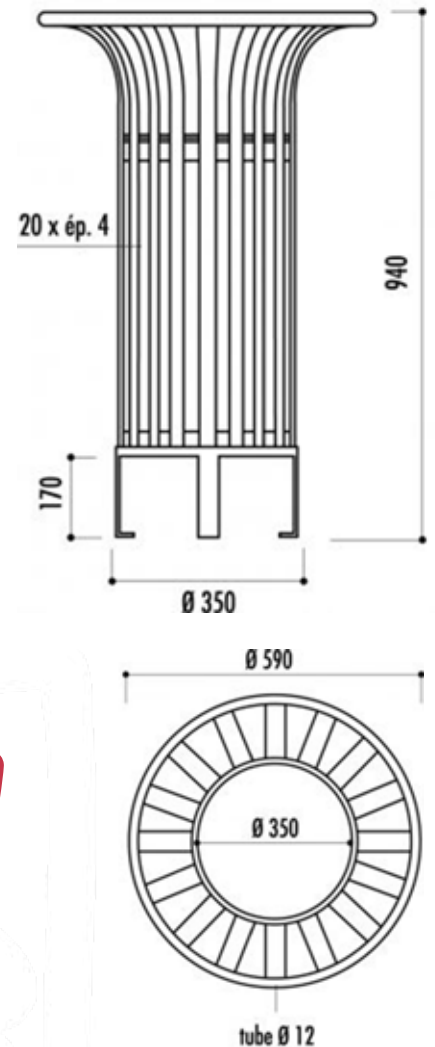
Modèle standard avec seau :

- Capacité : 55 litres (seau)
- Équipée d'un seau amovible de Ø 320 mm et d'un socle
- Vidage par seau amovible
- Verrouillage par batteuse et clé carrée
- Visserie pour fixation sur le socle fourni
- À poser ou à sceller
- Poids : 25 kg

Modèle avec porte sac :

- Capacité : 65 litres
- Équipée d'un anneau porte sac Ø 360 mm
- À poser ou à sceller
- Poids : 20 kg

À poser ou à sceller !



CONSEIL D'UTILISATION

Dans le cadre d'un plan vigipirate, la corbeille Tulipe/Rio dans son modèle porte sac est vivement conseillé.

PRODUITS DE LA GAMME



Corbeille Caracas



Corbeille Santiago



Corbeille Cerdanyola