



## CARACTÉRISTIQUES TECHNIQUES

- > Longueur : 440 mm
- > Hauteur hors sol : 2160 mm
- > Cadre : tube acier 60 x 40 mm
- > Vitrine simple ou double face :
  - cadre aluminium anodisé épaisseur 30 ou 75 mm
  - deux serrures
  - vitrage Plexichocs® épaisseur 4 mm
  - dimensions d'affichage : hauteur 900 x largeur 215 mm
- > Support signalétique :
  - tôle acier galvanisé, laquée RAL 9006
  - surface utile : hauteur 200 x largeur 320 mm



Réf. 529445  
Signalétique non fournie

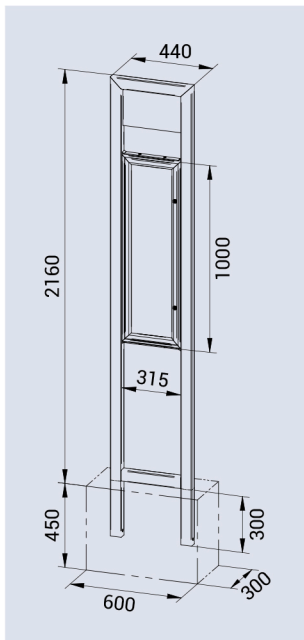
## RECOMMANDATIONS DE POSE

- > Pose par scellement direct

## RÉFÉRENCES

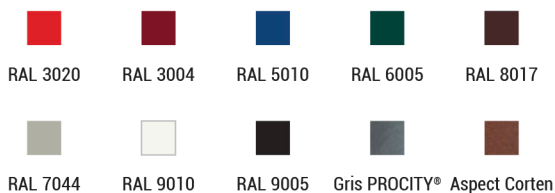
Totem arrêt de bus Milan simple face	529440
Totem arrêt de bus Milan double face	529445

## SCHÉMA ET PLAN DE SCHELLEMENT



## FINITION PEINTURE

- > Peint sur zinc selon nos coloris



Signalétique  
non fournie