



## CARACTÉRISTIQUES TECHNIQUES

- > Deux dimensions d'affichage :
  - Pour un candidat : hauteur 1250 x largeur 700 mm (une plaque de numérotation : L 140 x 200 mm)
  - Pour deux candidats : hauteur 1250 x largeur 1400 mm (deux plaque de numérotation : L 140 x 200 mm)
- > Hauteur totale : 2100 mm
- > Structure :
  - Tube carré Sendzimir 30 x 30 mm
  - Tôle 10/10<sup>ème</sup> galvanisée à chaud

## OPTIONS

- > Pieds amovibles\* :
  - Longueur 505 x hauteur 260 mm
  - Pieds : tube 35 x 35 mm
  - Fourreaux Ø 45 mm
  - Acier galvanisé à chaud, ép. 1,5 mm
- > Fourreaux à sceller :
  - Hauteur : 180 mm
  - Fourreaux Ø 45 mm
  - Bouchon en plastique noir fourni (à poser après le retrait des panneaux)
  - Acier galvanisé à chaud, ép. 1,5 mm
- > Plots béton\*

\*L'installation en ligne, sur pieds amovibles ou sur plots béton nécessite un accrochage de précaution

## RÉFÉRENCES

Panneau Éco - 1 candidat	205012
Panneau Éco - 2 candidats	205013
<b>Options</b>	
Pied amovible pour tube 30 x 30 mm	205021
Fourreau pour tube 30 x 30 mm	204286
Plot béton	205029

## FINITION PEINTURE

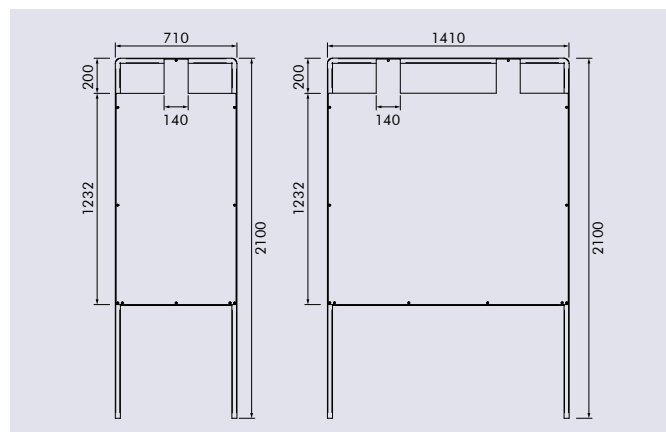
- > Galvanisé



Galva



## SCHÉMAS



Pied amovible pour tube 30 x 30 mm  
Réf. 205021



Fourreau pour tube 30 x 30 mm  
Réf. 204286



Plot béton  
Réf. 205029

