

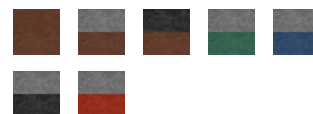
BANC TRAFALGAR SQUARE

Design intemporel avec une grande diversité de coloris

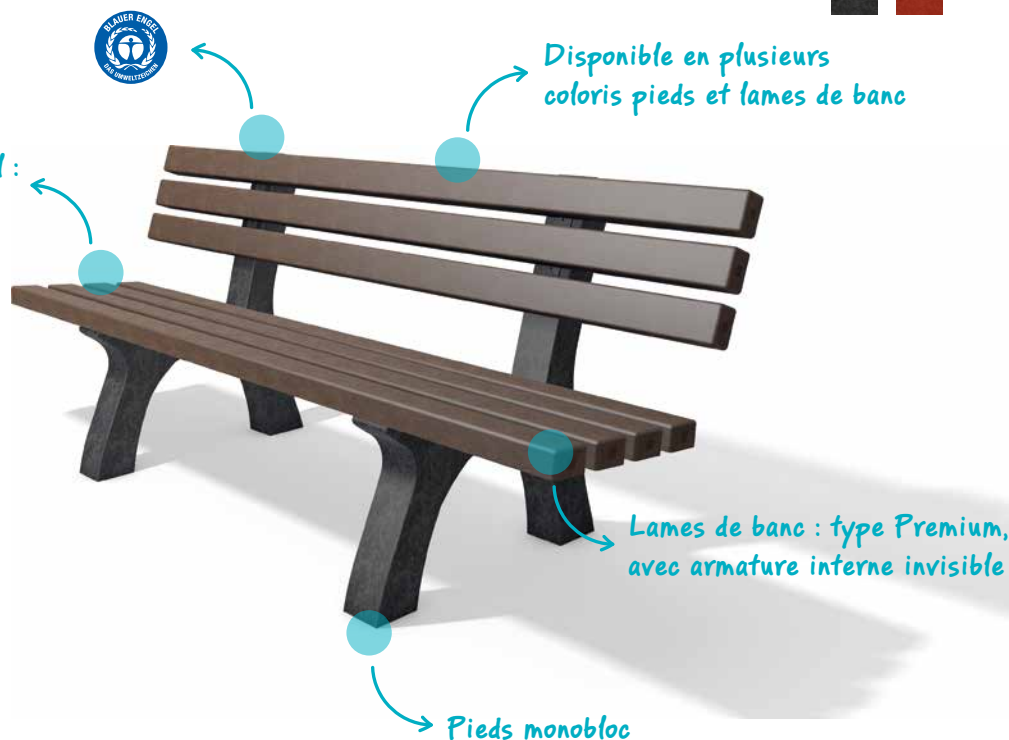


FRANCE
Collectivités
MOBILIER URBAIN - MATÉRIEL & JEUX

Couleurs



Accessoire optionnel :
accoudoir



Spécifications techniques :

MATIÈRE :

Matière **hanit**®

100% issue du recyclage de films plastiques

DIMENSIONS :

Longueurs : 150 cm et 200 cm

7 lames de banc : 150/200 x 8 x 4,7 cm

Hauteur d'assise : 45 cm

POIDS :

73 kg et 88,5 kg

COLORIS :

Marron / Gris-Marron / Noir-Marron / Gris-Vert

Gris-Bleu / Gris-Noir / Gris-Rouge

ACCESOIRES OPTIONNELS :

À chevillaer ou à ancrer (ancrage type 2)

Accoudoir

Les avantages :



Recyclé et
recyclable



Résistant
aux intempéries



Imputrescible



Faible poids



Simple
d'entretien



Sans échardes



Anti-graffiti



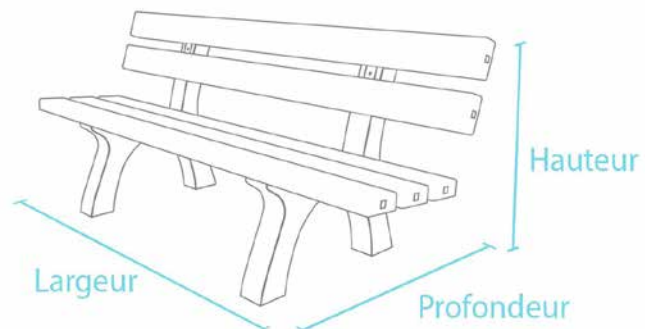
Se travaille
comme le bois



Produit à retrouver sur : www.france-collectivites.fr

Banc Trafalgar Square 1, Longueur : 150 cm				
Dimension L x P x H (env. cm)	Poids kg	Couleur	Référence ANC.	Référence NOUV.
150 x 65 x 80	73,0	marron	BML 08 150	→ 4 300 064

Banc Trafalgar Square 2, Longueur : 200 cm				
Dimension L x P x H (env. cm)	Poids kg	Couleur	Référence ANC.	Référence NOUV.
200 x 65 x 80	88,5	marron	BBD 08 200	→ 4 300 016
		gris-marron	BGB 08 200	→ 4 300 147
		noir-marron	BSB 08 200	→ 4 300 149
		gris-vert	BGM 08 200	→ 4 300 148
		gris-bleu	BGL 08 200	→ 4 300 151
		gris-noir	BGS 08 200	→ 4 300 153
		gris-rouge	BGR 08 200	→ 4 300 152



INFORMATION PRODUIT

- » Lame de banc : Type Premium
- » 7 lames de banc : 150/200 x 8 x 4,7 cm
- » Hauteur d'assise : 45 cm

Accessoires optionnels

- » Ancrage Type 2
- » Accoudoir

Les bancs et tables sont livrés en kits. La notice et le matériel de montage sont fournis.

