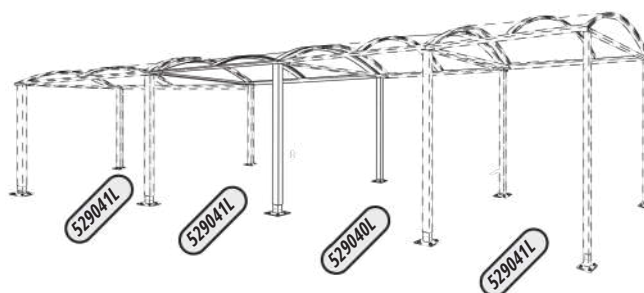
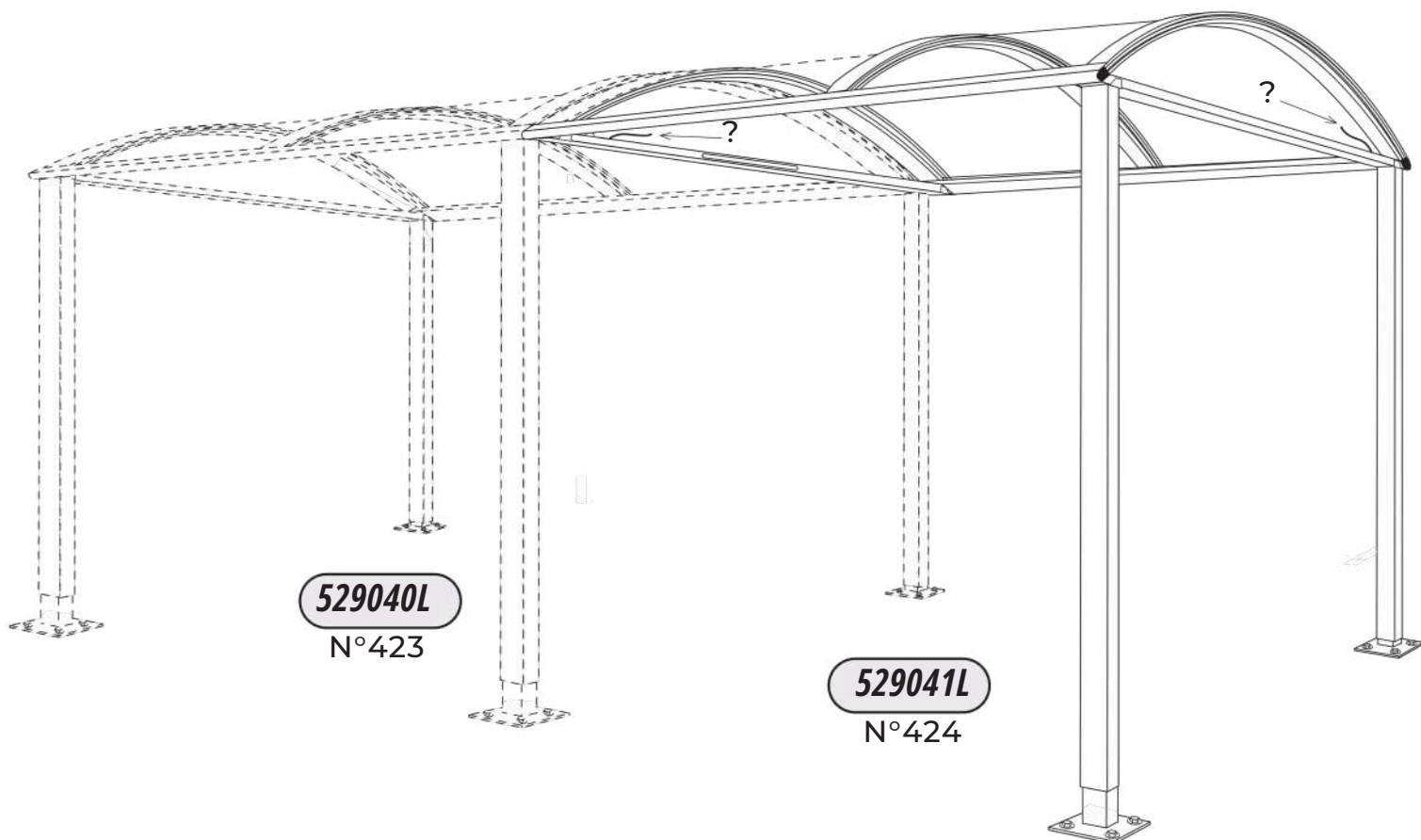


ABRI VOÛTE COMPLÉMENTAIRE - 2580x2170

Avec 1 traverse Lumineuse à LED - Réf. 529041L



TRAVERSE LUMINEUSE A LED 220-240V POUR ABRIS VOUTE

1. Descriptif

Ce produit est une traverse lumineuse à raccorder au réseau électrique 220-240V. Il permet l'éclairage sous la toiture d'un abris voute PROCTITY.

2. Sécurité

Prendre connaissance de l'ensemble de la notice.

Avant toute intervention, sectionner et consigner l'alimentation générale du réseau.

Toutes les précautions nécessaires doivent être prises pour la sécurité du personnel et de l'environnement pendant et après l'installation. Tous les éléments doivent être montés convenablement et en accord avec la réglementation en vigueur.

Le raccordement électrique et la maintenance du produit ne doivent pas être réalisés par temps pluvieux.

Toute intervention sur le matériel électrique doit être réalisée par un personnel qualifié et autorisé.

3. Raccordement électrique

Le produit doit être raccordé sur un réseau 220-240V 50Hz. Le branchement doit être réalisé par une personne qualifiée et autorisée. Raccorder le câble sortant du presse-étoupe au réseau dans un boîtier de raccordement étanche. Ne pas oublier le raccordement du conducteur de protection. Un appareil de protection, conforme à la réglementation, doit être installé entre la traverse lumineuse et le réseau électrique.

4. Conditions normales d'utilisation

Le produit est uniquement prévu pour l'éclairage en zone abritée.

5. Précautions d'utilisation

Il est interdit :

- De modifier le produit.
- De faire tomber le produit.
- D'utiliser le système pour une utilisation autre que celle prévue.
- De ne pas raccorder électriquement le matériel correctement.
- D'intervenir sur le matériel électrique sans être qualifié.
- De ne pas sectionner l'énergie lors de toute intervention.
- De faire l'installation et la maintenance par temps pluvieux.
- De ne pas prendre connaissance de l'ensemble de la notice et de ne pas la respecter.

6. Protection environnementale

Vous devez vous conformer aux réglementations locales pour le recyclage lorsque vous jetez les emballages, les composants électriques...

7. Garantie

La garantie est rompue pour toute utilisation hors des conditions normales d'utilisation (paragraphe 4) et des précautions d'utilisation (paragraphe 5).

8. Conformité

Déclaration CE de conformité

Nous : PROCTITY
CD113 - Allée des Lauriers
78630 ORGEVAL

Par la présente, déclarons que le produit :

TRAVERSE LUMINEUSE A LED Réf.SF1529040.M

Est conforme à la norme sur les luminaires NF EN 60-598

et à la DIRECTIVE basse tension 73/23/CE.

La conformité à la directive "COMPATIBILITE ELECTROMAGNETIQUE" 89/336/CEE modifiée par la directive 92/31/CEE est garantie.

Le matériel défini ci-dessus comporte un marquage CE et est distribué avec une notice de montage.

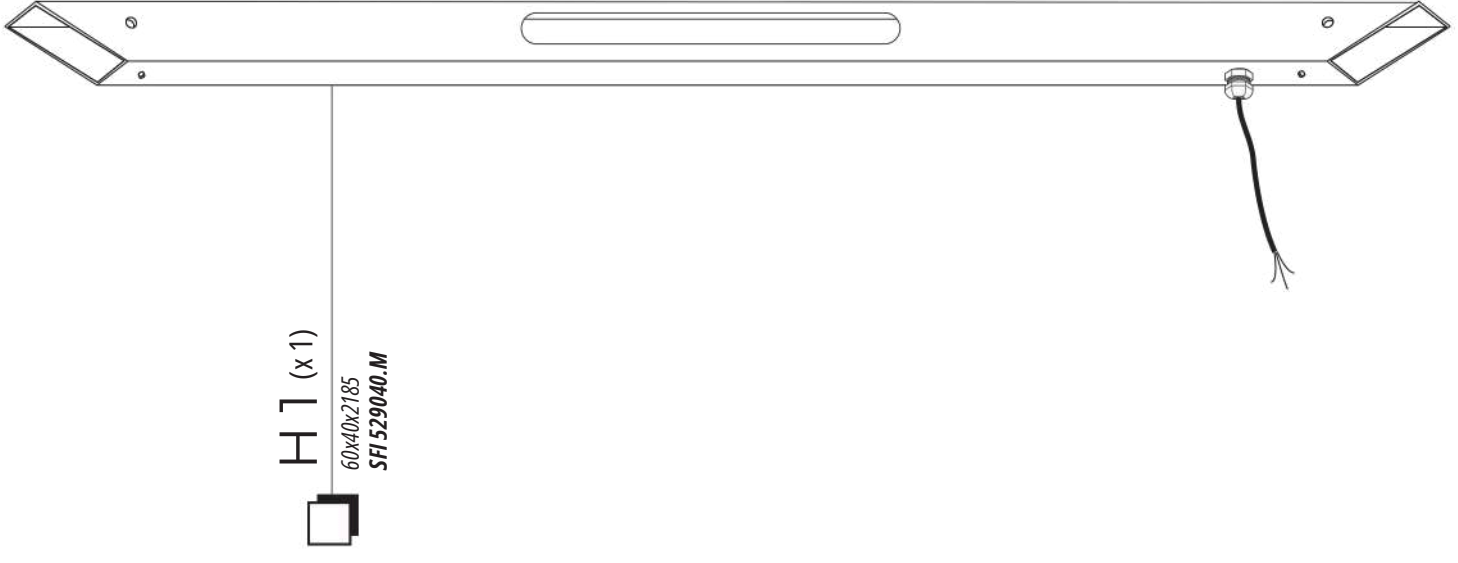
Date et lieu : le 23/05/2017, Orgeval

Nom : DAUMEN MATHIEU

Fonction : PDG

Signature :

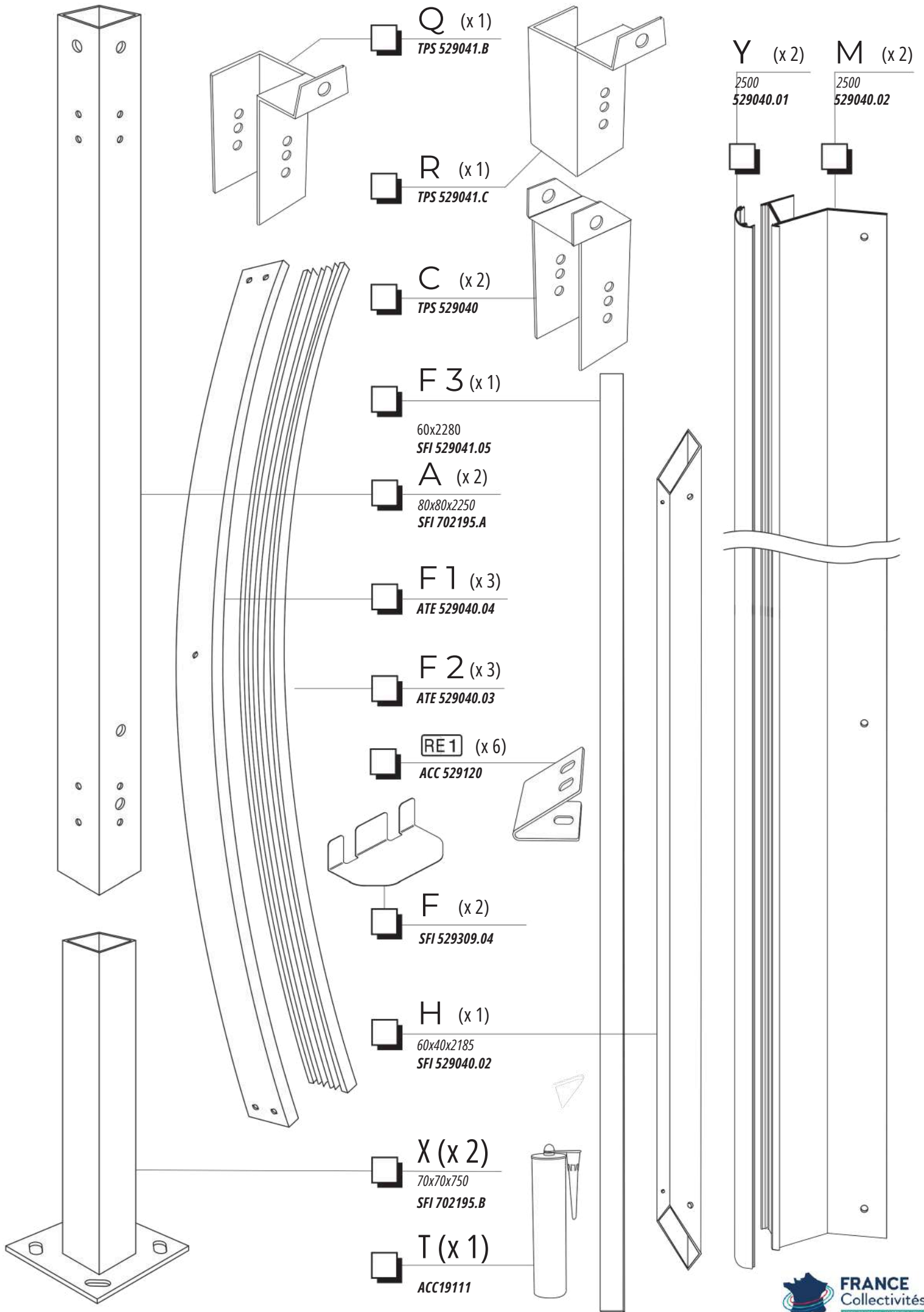
910 *LAZENS*

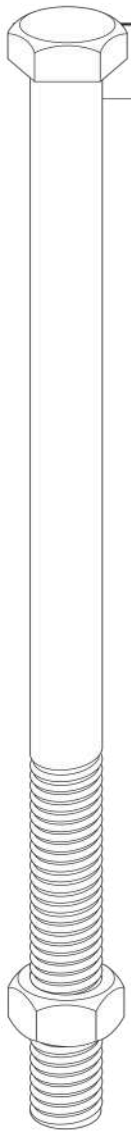



H7 (x1)

60x40x2185

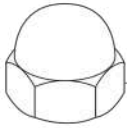
SF1529040.M



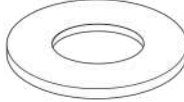


S (x 2)
HM 10 x 150
ACC 02157

U (x 2)
HM 10 x 100
ACC 02194

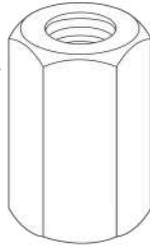


B2 (x 2)
H M10 - ACC 05013

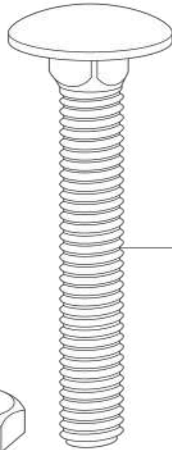


E (x 8)
M 10 - ACC 18143

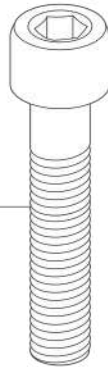
P (x 1)
M10
ACC13020



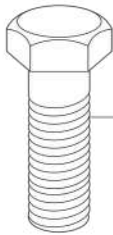
N (x 4)
BHC M8 x 80
ACC 02144



J (x 4)
M8 x 55
ACC 22325



G (x 12)
CHC M8 x 35
ACC 22362
RE 6 (x 2)

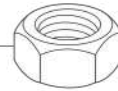


H M8 x 20
ACC 22273

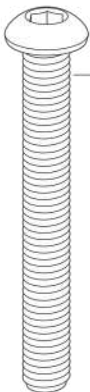


O (x 4)
HFr M8
ACC 04986

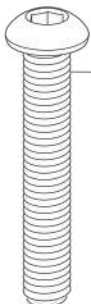
L (x 6)
H M8
ACC 05012



K (x 12)
M 8 ACC 18145



RE 2 (x 12)
BHC M6 x 45
ACC 22227



RE 9 (x 3)
BHC M6 x 40
ACC 22035

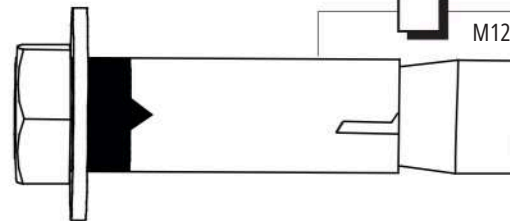
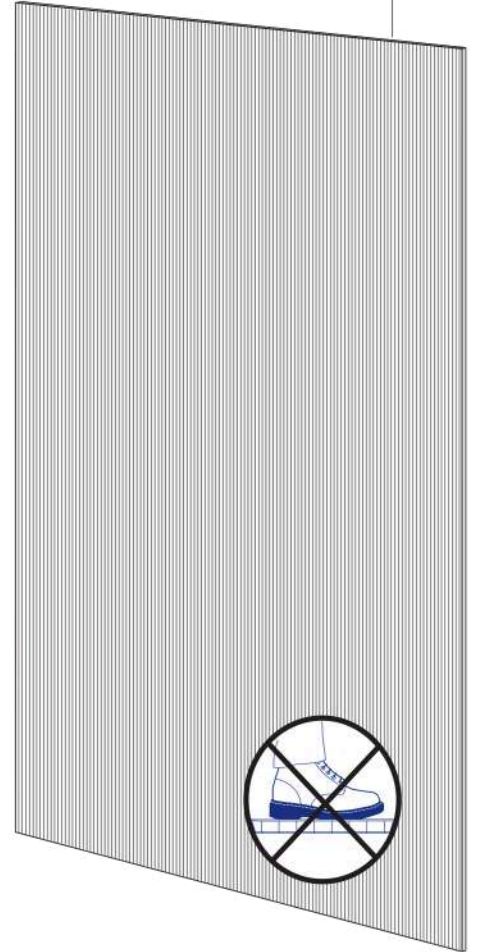


RE 3 (x 15)
HFr M6
ACC 05019

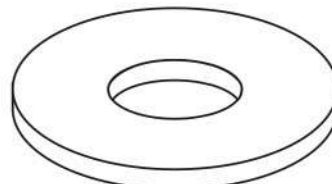


RE 4 (x 30)
L 6 - ACC 18081

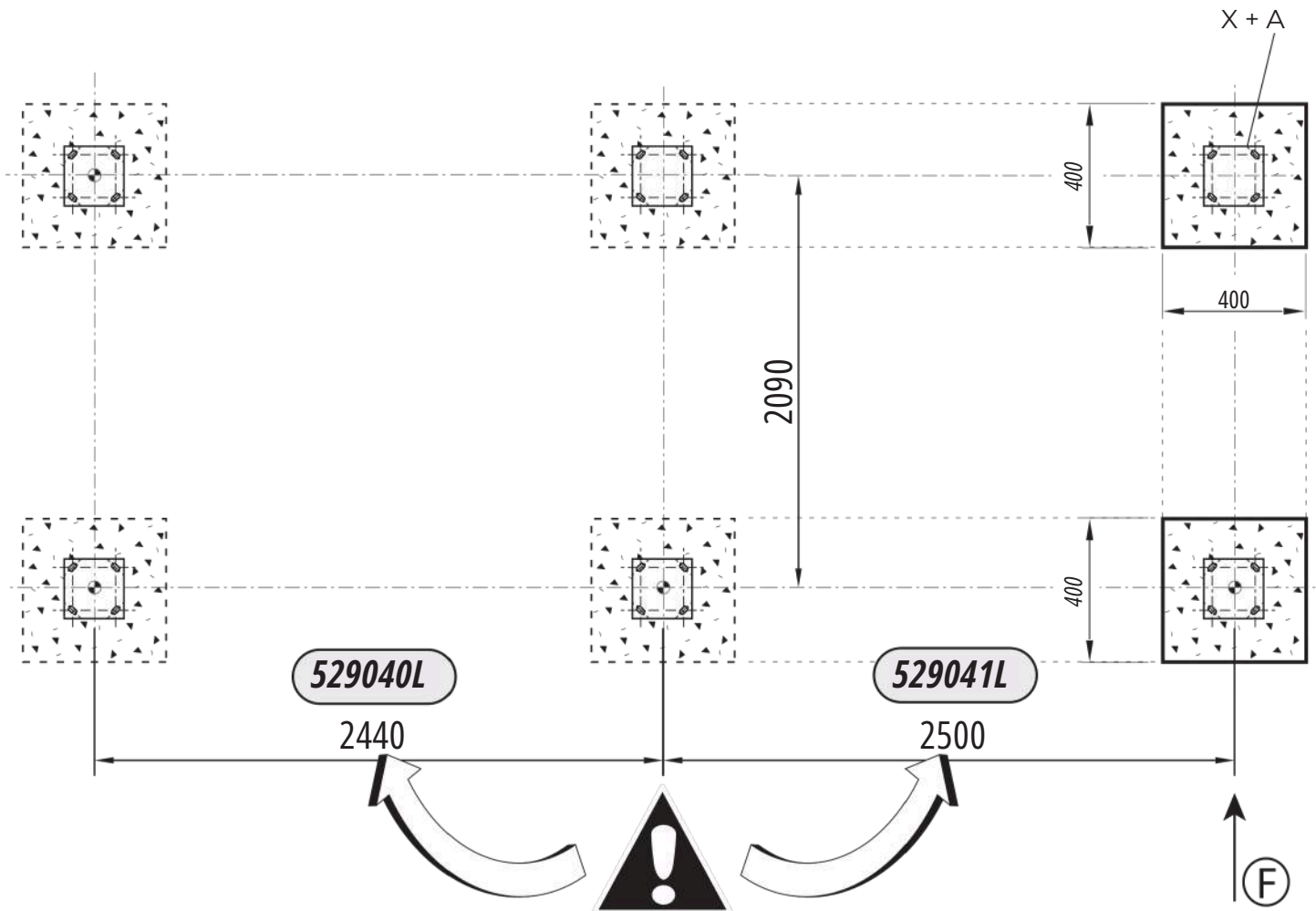
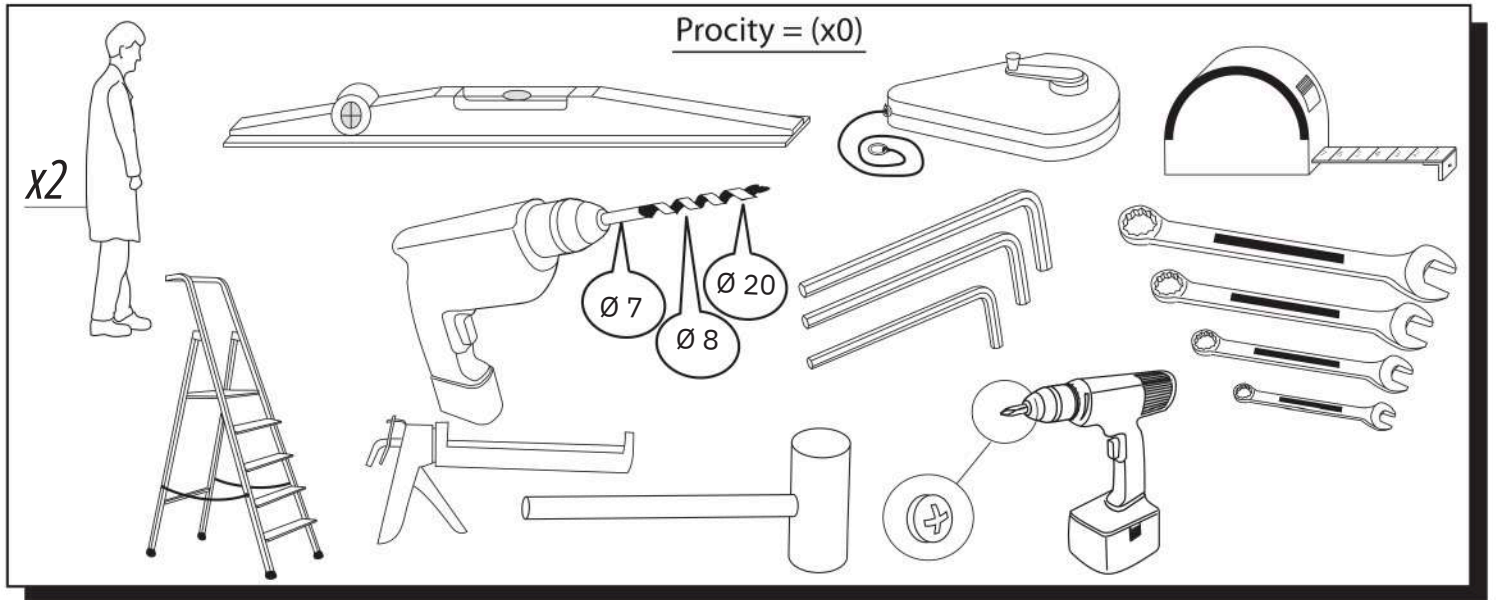
I (x 2)
1245 x 2300
VIT 81011

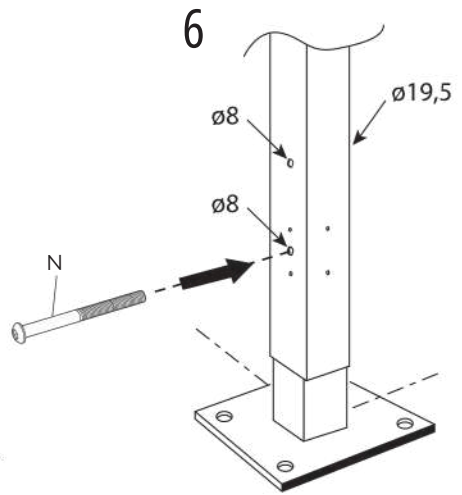
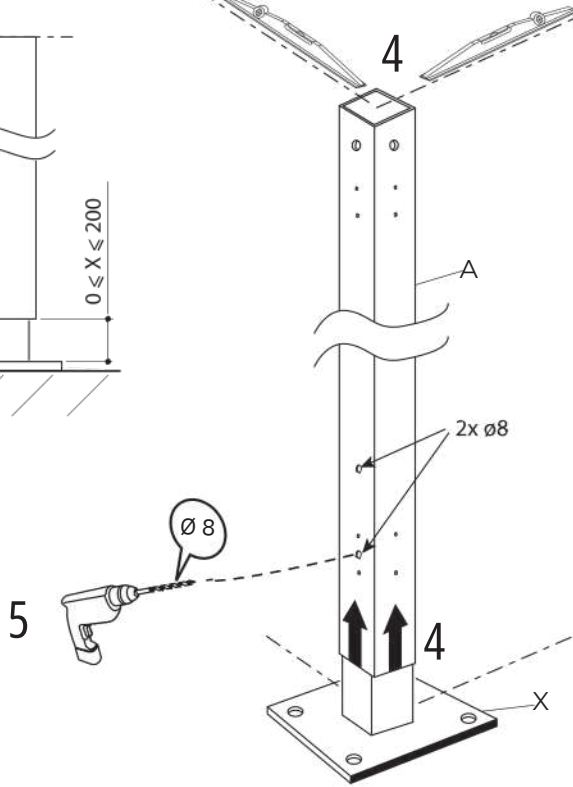
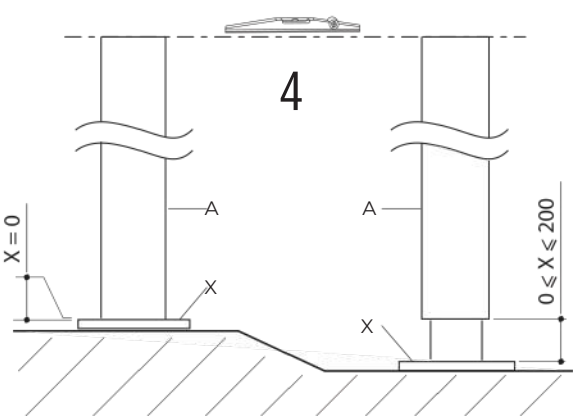
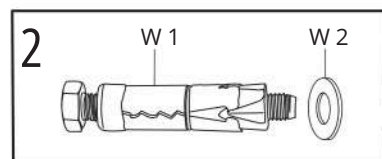
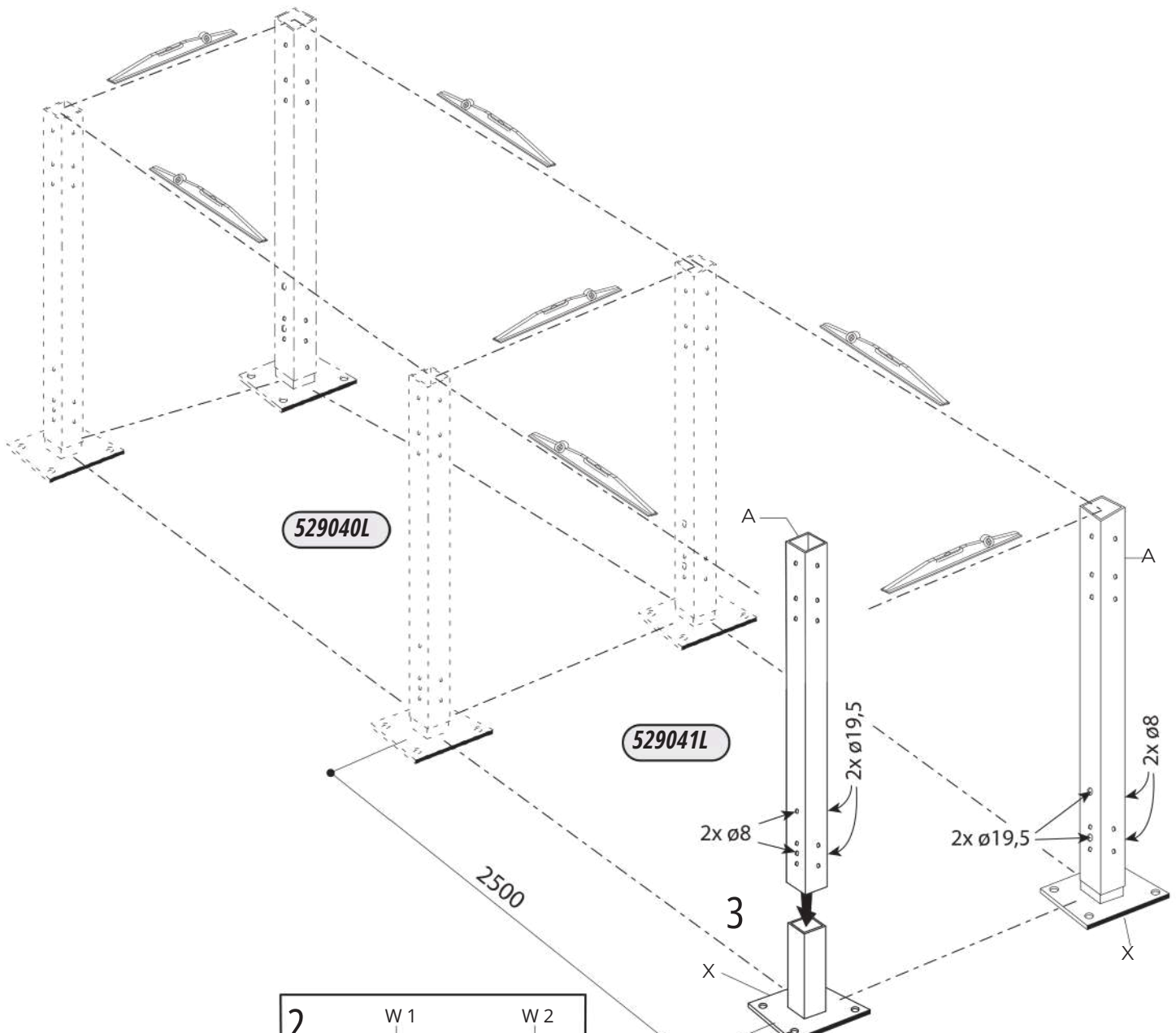


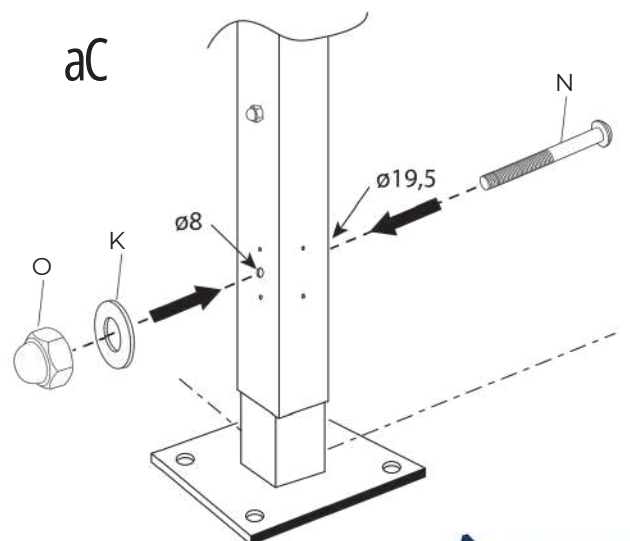
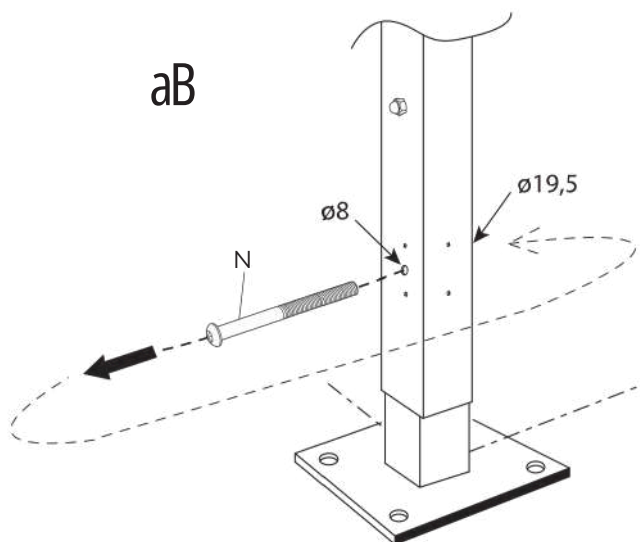
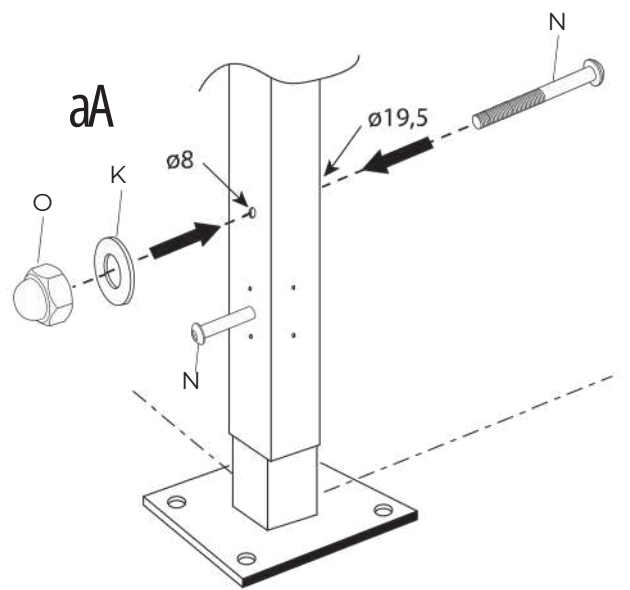
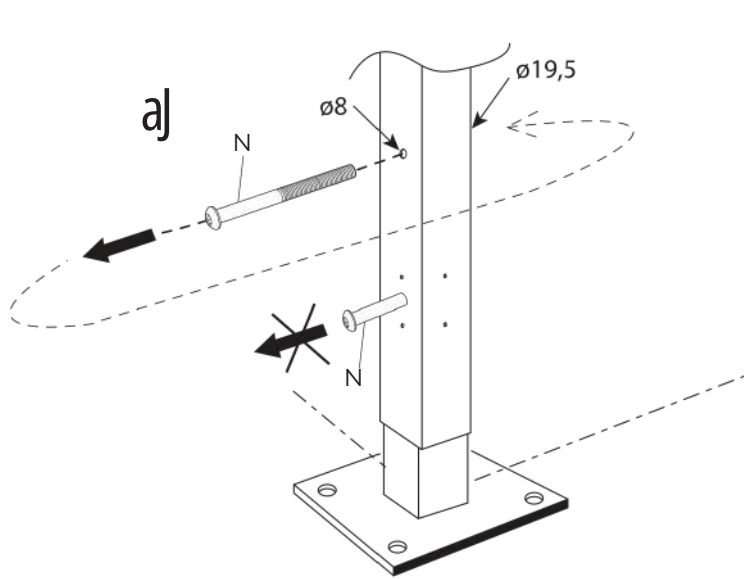
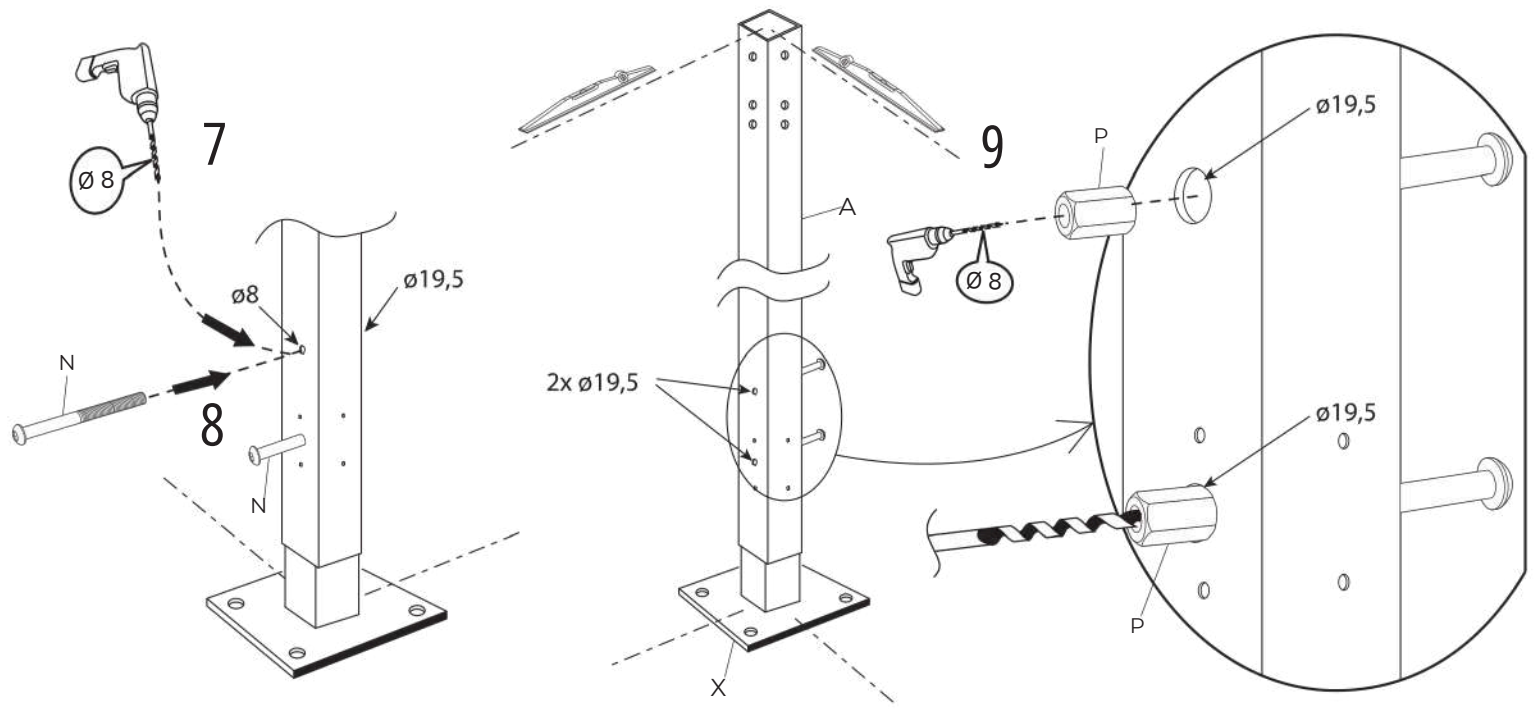
W 1 (x 8)
M12 - ACC 03327

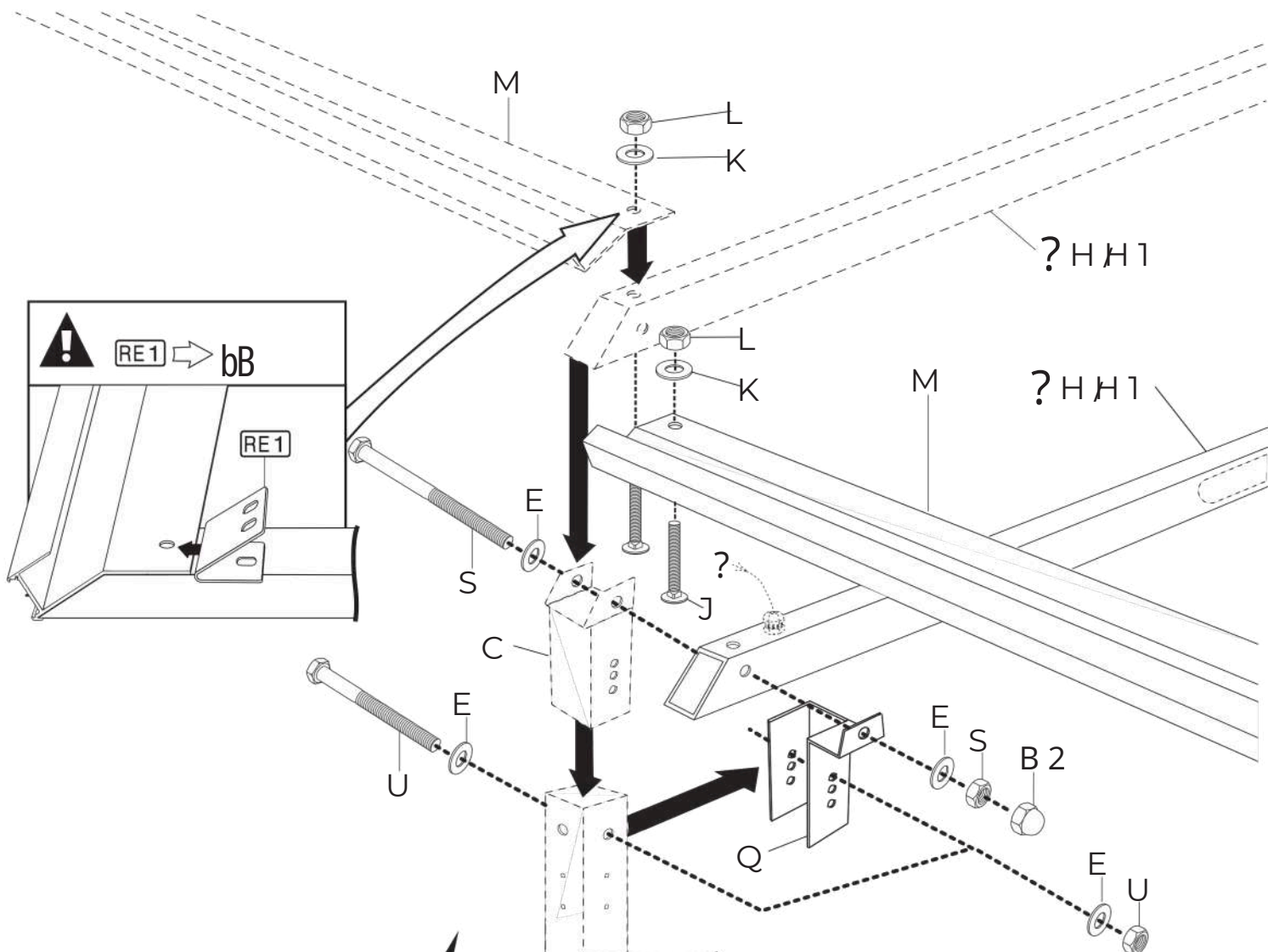


W 2 (x 8)
L18 - ACC 18124









529040L

aD

529041L

