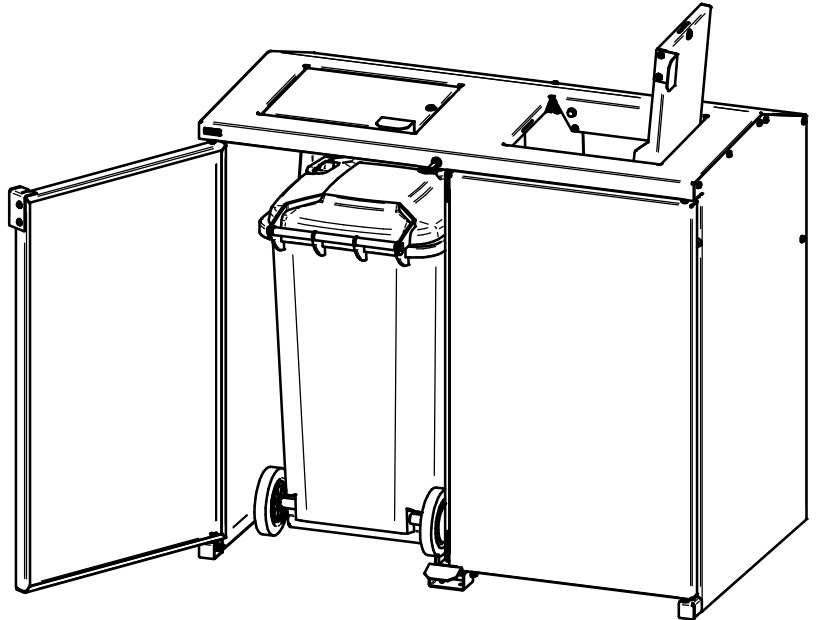
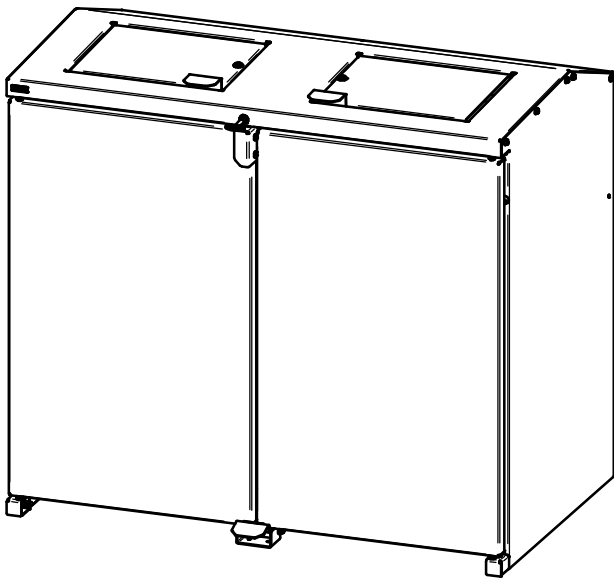


Cache Conteneurs BERLIN

Sans Tôle de Fond - Réf.208190 / 208192*

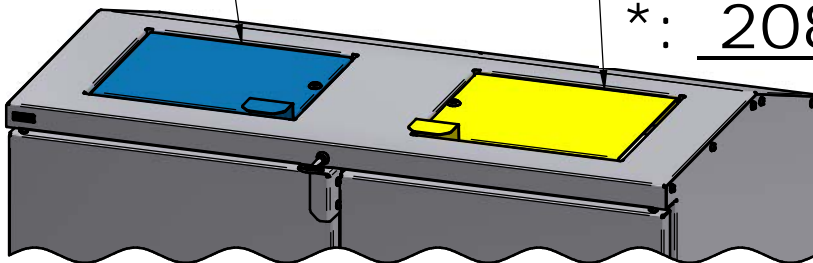
Avec Tôle de Fond - Réf.208191 / 208193*



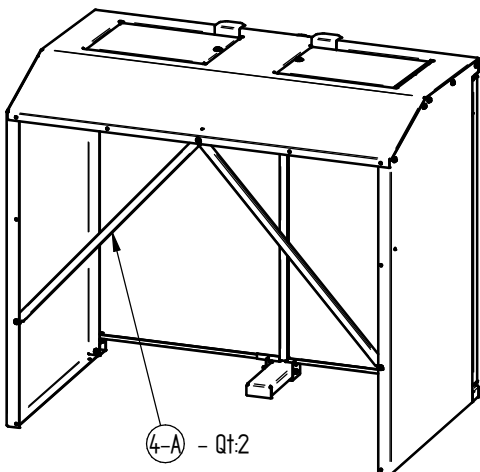
Peint RAL 5010

Peint RAL 1023

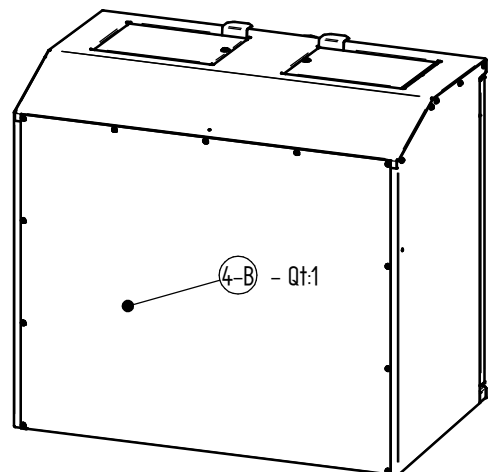
*: 208192-208193



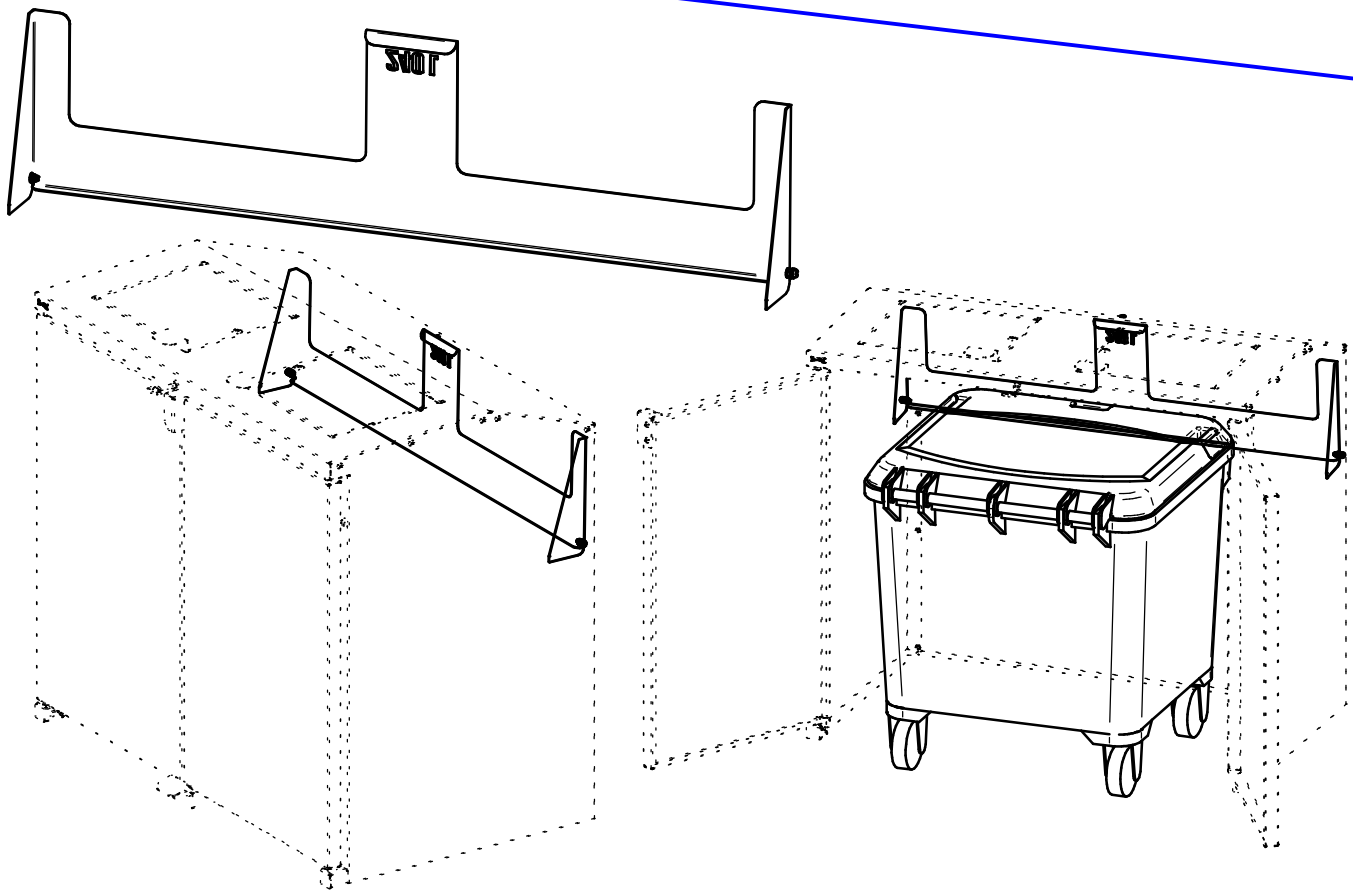
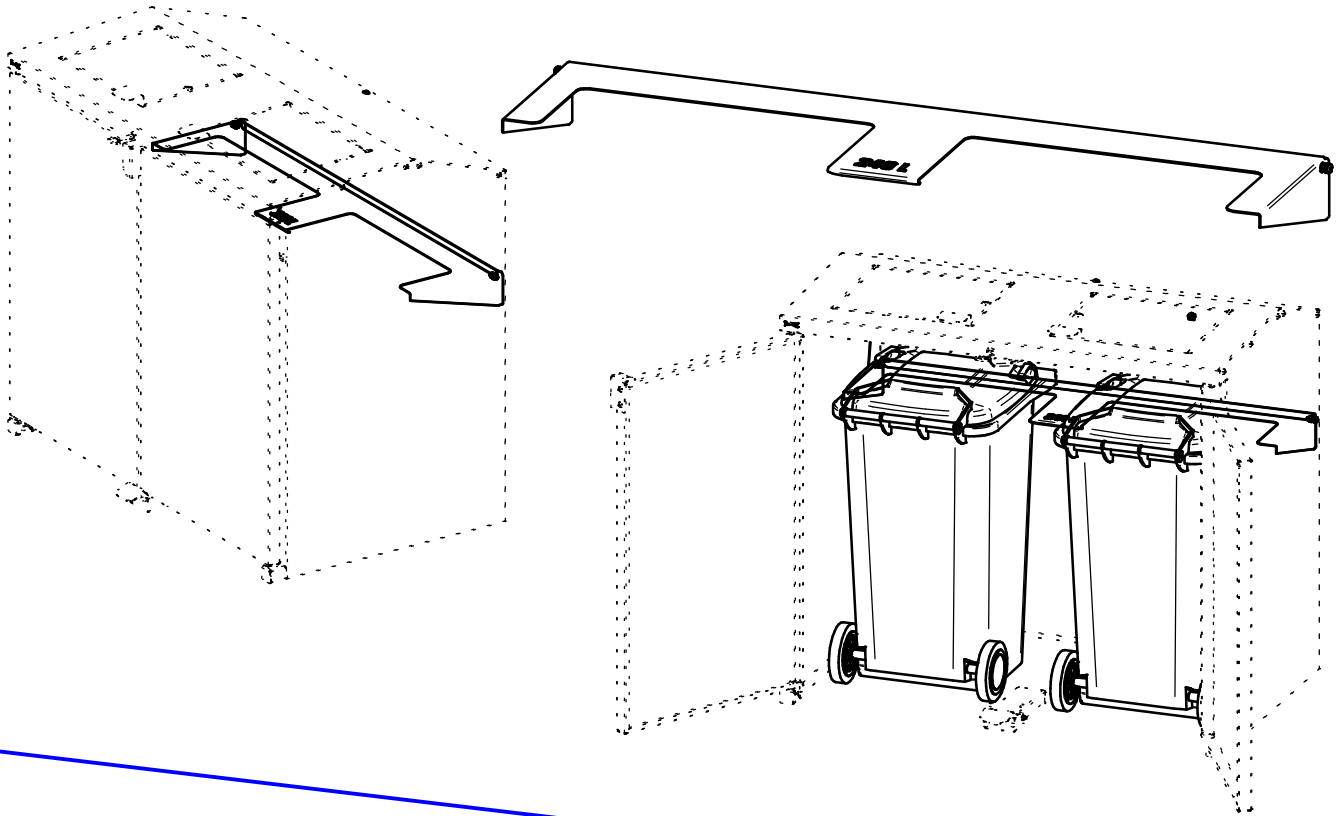
208190



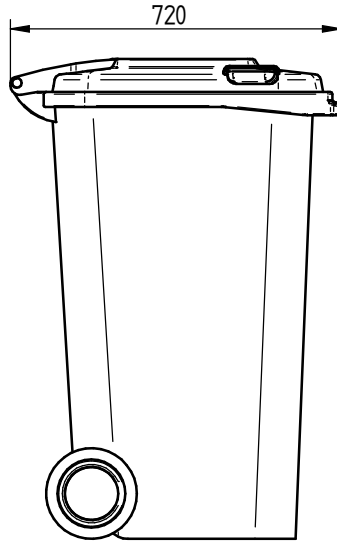
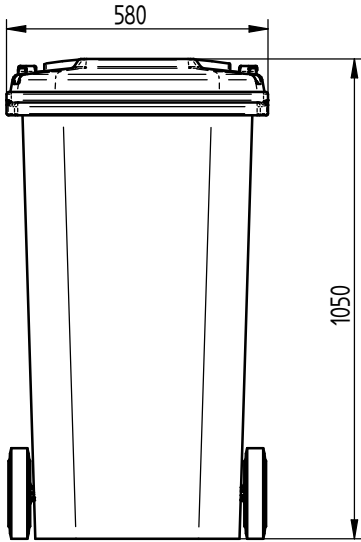
208191



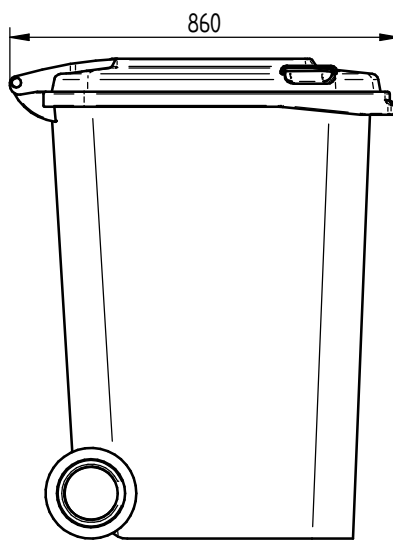
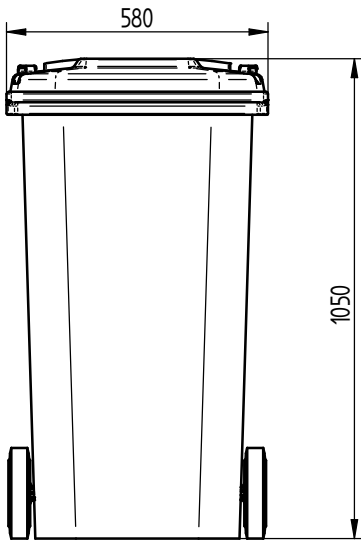
Option Gabarit de Positionnement Amovible
Pour Bac 240L - Réf.208189



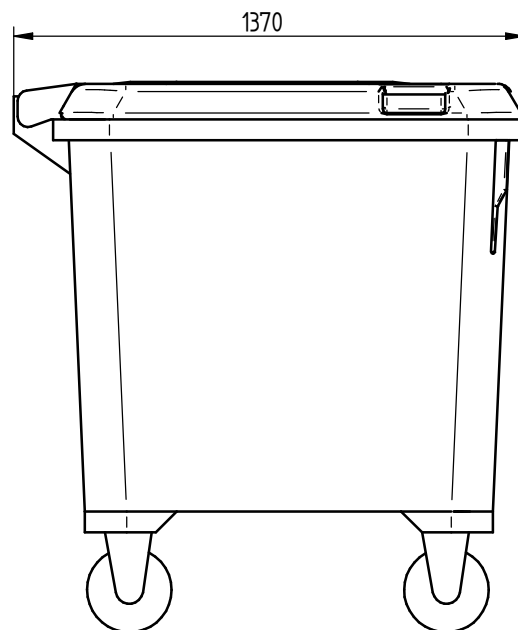
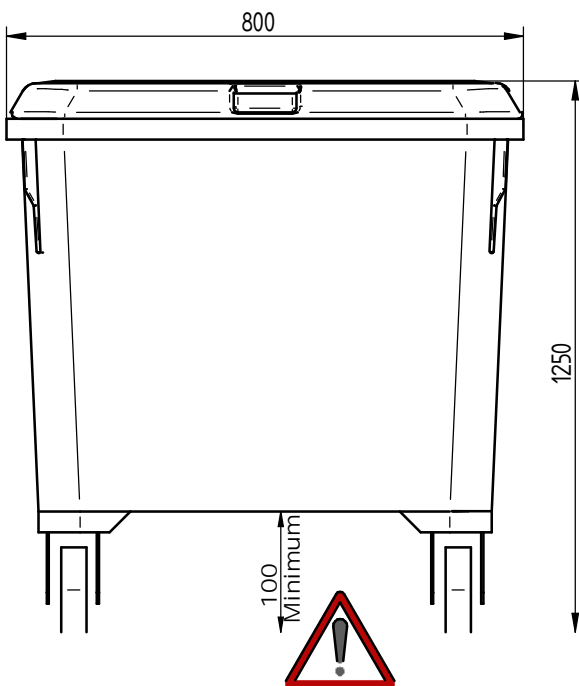
Dimensions Bac Maxi



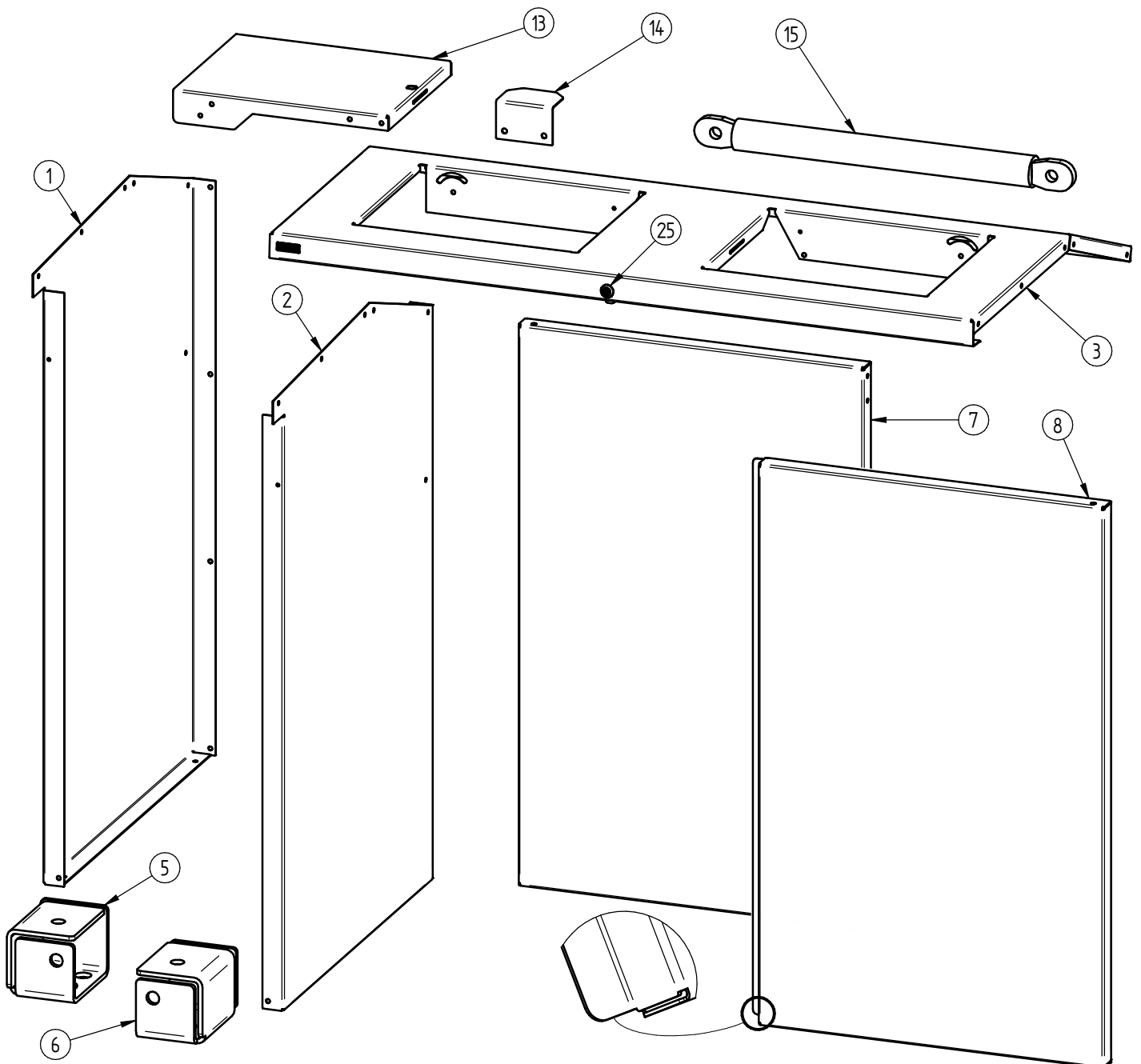
240L



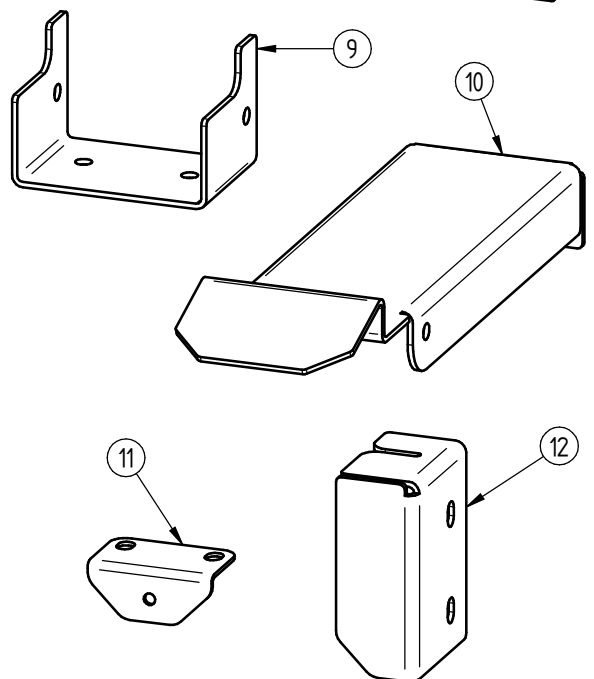
360L



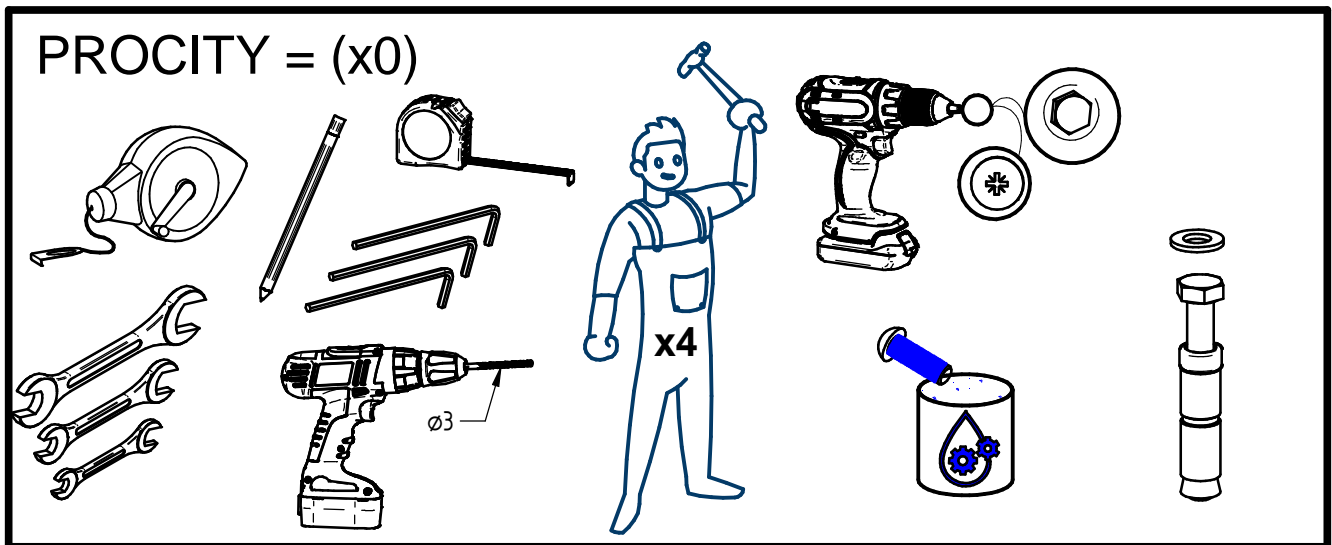
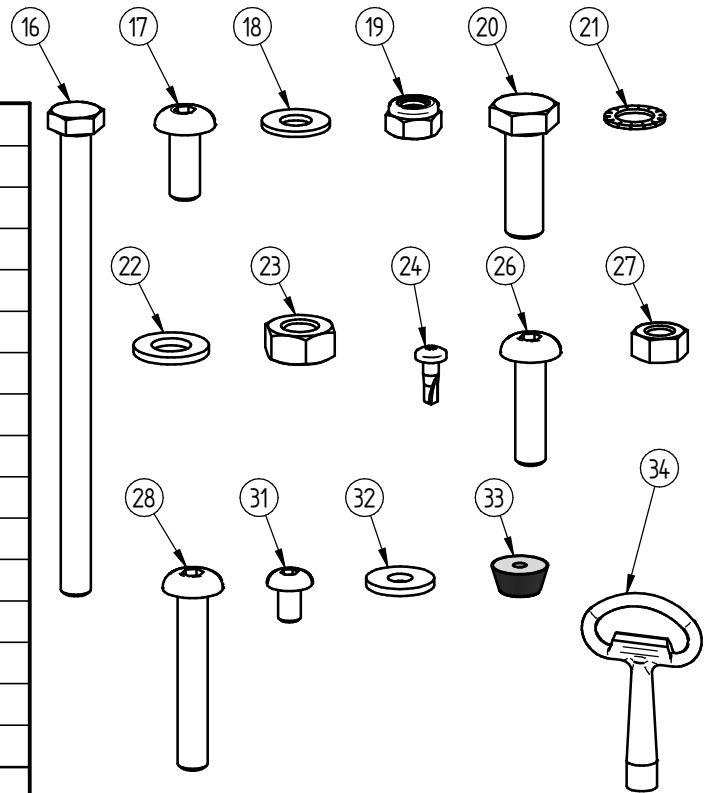
770L

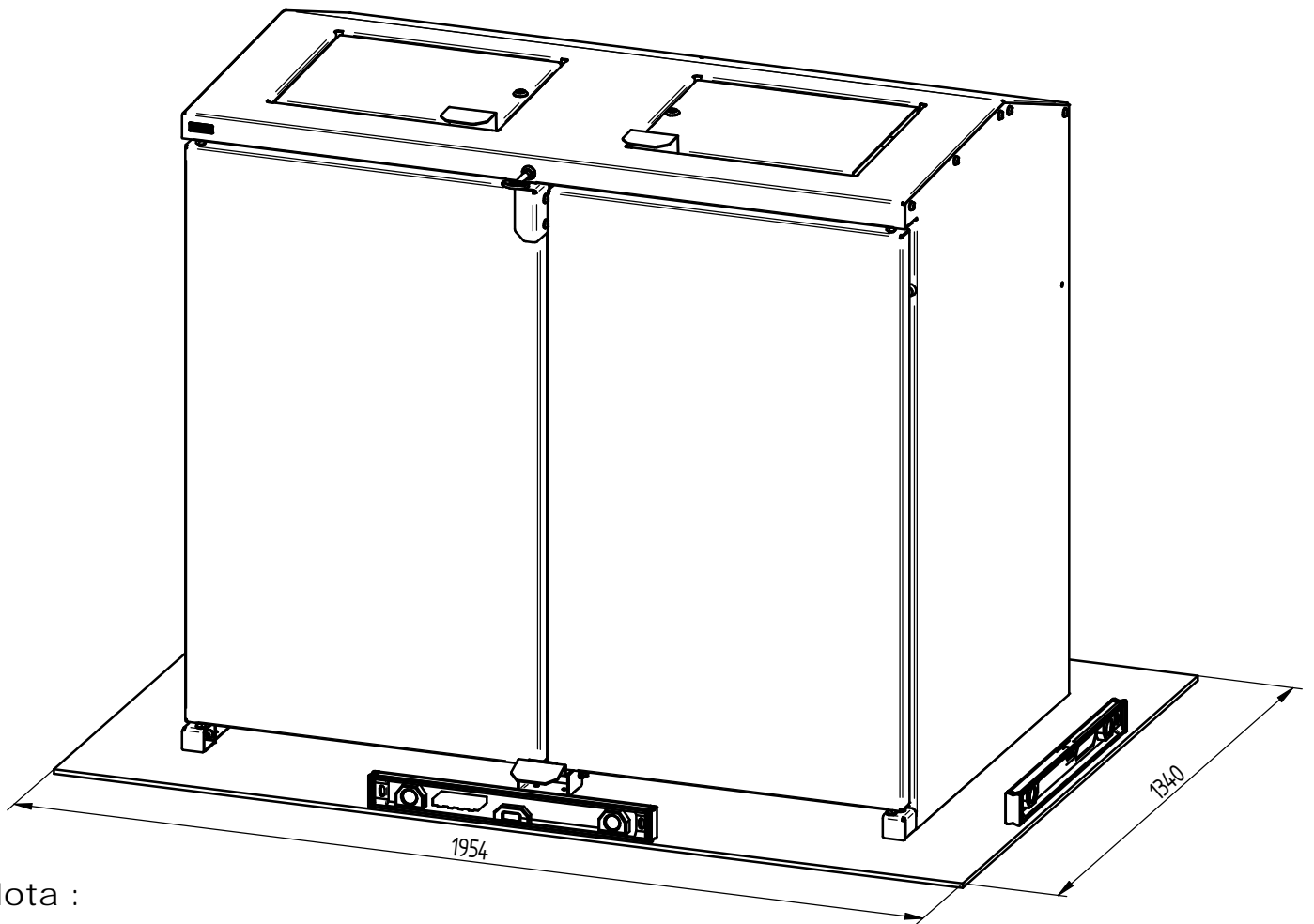


	15	ACC220191	2	Vérin F=75N ; C=200mm
	14	SFI208190-13	2	Cache conteneur BERLIN - Poignée trappe
	13	SFI208190-12	2	Cache conteneur BERLIN - Trappe
	12	SFI208190-09	1	Cache conteneur BERLIN - Poignée porte GAUCHE
	11	SFI208190-14	1	Cache conteneur BERLIN - Butée appui porte haut
	10	SFI208190-11	1	Cache conteneur BERLIN - Cale de porte bas
	9	SFI208190-10	1	Cache conteneur BERLIN - Butée appui porte
	8	SFI208190-08	1	Cache conteneur BERLIN - Porte DROITE
	7	SFI208190-07	1	Cache conteneur BERLIN - Porte GAUCHE
	6	SFI208190-06	1	Cache conteneur BERLIN - Support pivot porte DROITE
	5	SFI208190-05	1	Cache conteneur BERLIN - Support pivot porte GAUCHE
	4-B	SFI208191-01	1	Cache conteneur BERLIN - Fond Tôle
	4-A	SFI208190-04	2	Cache conteneur BERLIN - Croisillon
	3	SFI208190-01	1	Cache conteneur BERLIN - Toiture
	2	SFI208190-03	1	Cache conteneur BERLIN - Tôle latérale DROITE
	1	SFI208190-02	1	Cache conteneur BERLIN - Tôle latérale GAUCHE
X	N°	Référence	Qté	Description



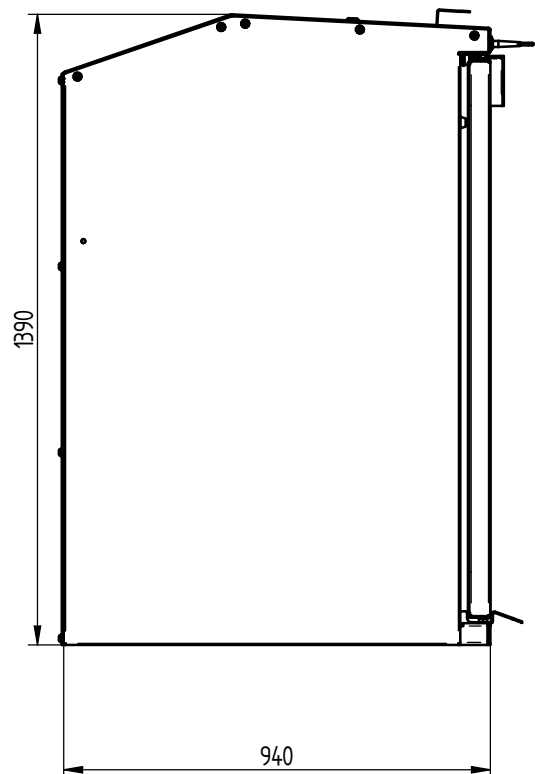
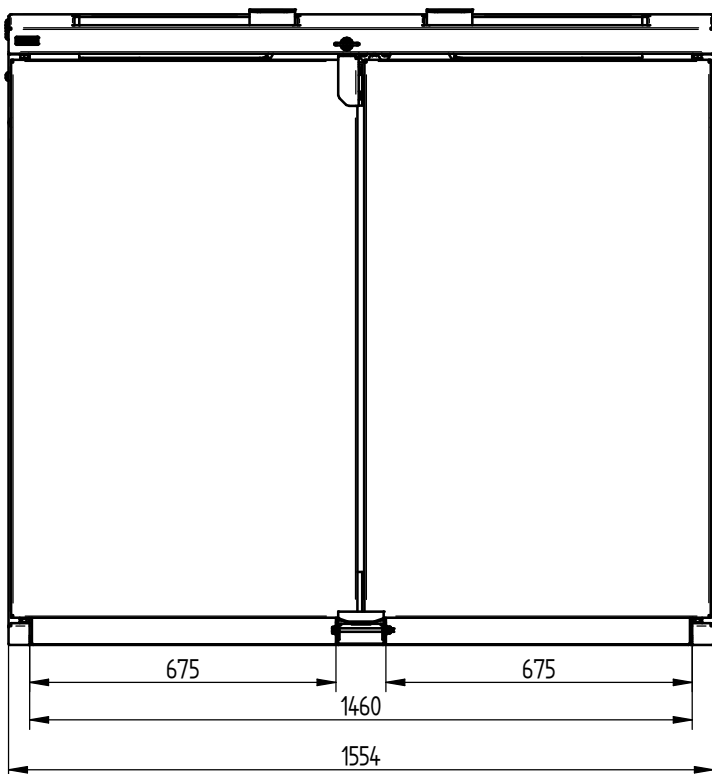
	34	ACC03341	1	Clé Triangle de 8 Version Longue
	33	ACC16236	7	Plot anti-vibratoire taraudé $\Phi 25 \times h12$
	32	ACC18097	14	Rondelle Plate $\Phi 6 \times \Phi 18 \times 2$ NYLON
	31	ACC18178	7	Vis BHC M6x10 A2-70
	28	ACC220746	2	Vis BHC M8x50 Inox A2-70
	27	ACC05012	8	Ecrou H M8 A2
	26	ACC22232	6	Vis BHC 8x30 A2-70
	25	ACC19072	3	Serrure Batteuse - Clé Triangle de 8
	23	ACC05014	4	Ecrou M10 A2
	22	ACC18143	6	Rondelle $\phi 10,5 \times \phi 20 \times 2$ Zg
	21	ACC18094	4	Rondelle Eventail M10 - ZN
	20	ACC22068	4	Vis H M10x30 Acier ZN
	19	ACC04981	42	Ecrou M8 frein bague nylon A2
	18	ACC18145	102	Rondelle M8N
	17	ACC22226	31	Vis BHC M8x20 A2-70
	16	ACC22050	1	Vis H M8x130 Inox A2-70
X	N°	Référence	Qté	Description



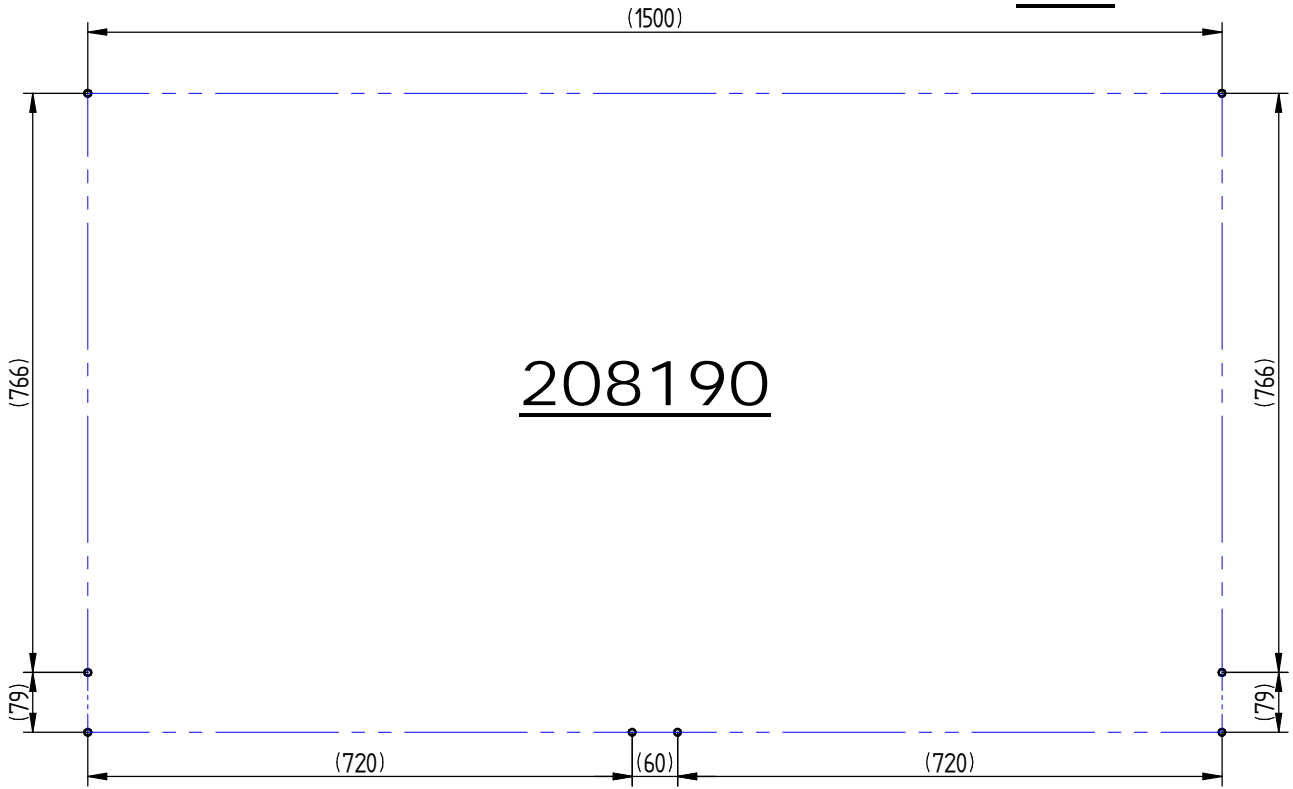


Nota :

- Ancrage Non Fournis - Trous de Fixation $\varnothing 9$.
- Prévoir une Dalle Plane pour la Réserve de l'Ensemble.



AR



AR

