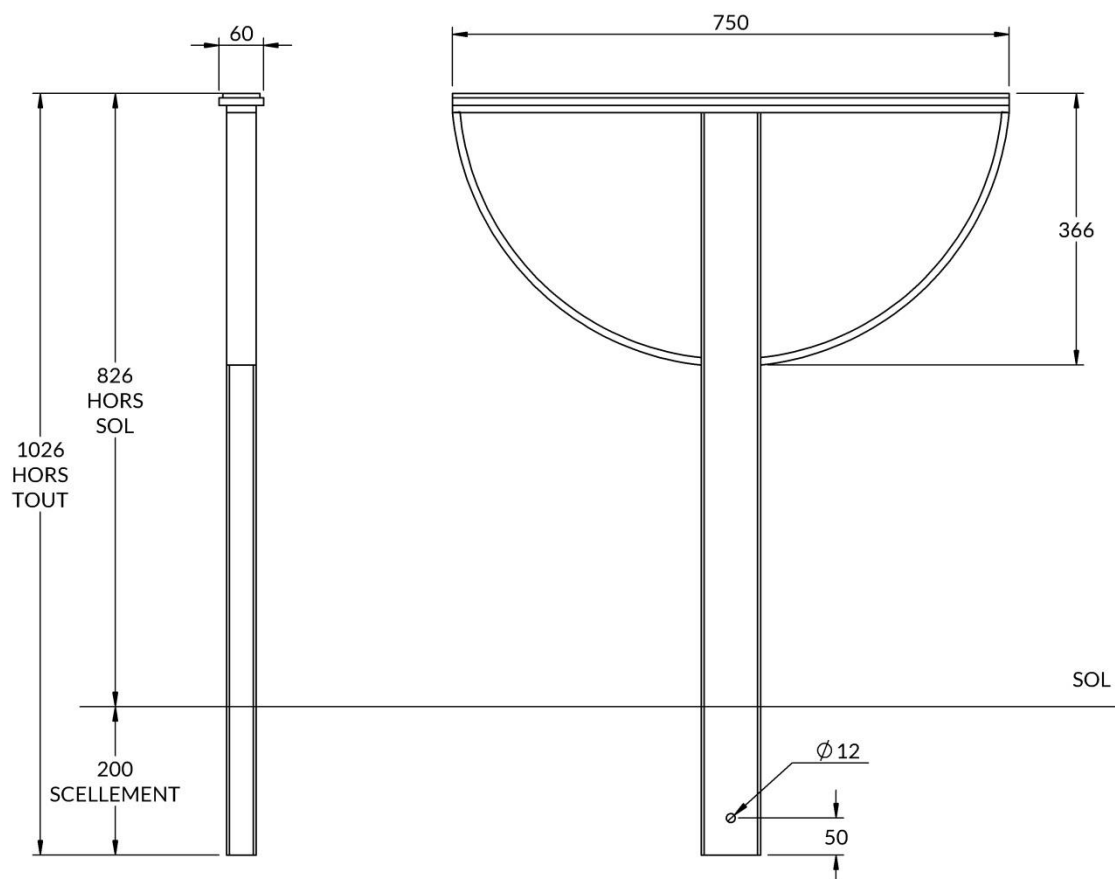


10900287

SUPPORT VELO AMSTERDAM [PEINT]





## CARACTERISTIQUES

<b>MATERIAUX :</b>	Montant en tube acier de 80x40mm Arceaux en plat de 40x10mm Bande caoutchouc EPDM ép. 10mm Visserie Inox inviolable	<b>FIXATION :</b>	À sceller dans plots béton
<b>ANTICORROSION :</b>	Structure galvanisée à chaud Plat de maintien supérieur zingué	<b>POIDS :</b>	11.5 Kg
<b>FINITION :</b>	Thermolaquage nuancier RAL (standard) Thermolaquage nuancier Futura AkzoNobel (nous consulter)		