



**FRANCE**  
Collectivités

MOBILIER URBAIN - MATÉRIEL & JEUX

## FICHE PRODUIT

### DEVELOPPE VERTICAL

RÉF. PRODUIT

S80110

UNITE

## COORDONNÉES

**SODEX INTERNATIONAL**

**18 rue de l'Avenir - Bât. 224**

**14650 CARPIQUET**

Tel: + 33 (0) 2.31.53.78.70

Email: karine@sodexsport.com

## DESRIPTIF

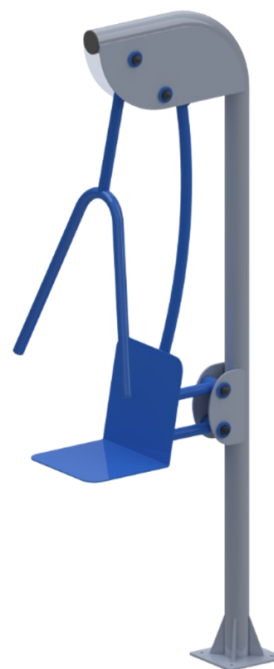
Structure en acier  $\phi 90$

Plastifié

## CONFORME

Norme européenne

**NF EN 16630**



## ENTRETIEN DU MATERIEL

Le matériel doit être entretenu régulièrement par son propriétaire. Si un des modules requiert une maintenance, il faut faire en sorte que celui-ci ne soit plus accessible aux utilisateurs jusqu'à ce qu'il soit réparé. Pour un bon usage, il est conseillé d'effectuer régulièrement des contrôles visuels de routine en vérifiant les points suivants : La propreté, la garde au sol des modules, l'état de surface, les fondations apparentes, les arrêtes vives, les pièces manquantes, l'usure excessive des pièces mobiles et l'intégrité de la structure.

De plus, un contrôle fonctionnel plus approfondi convient d'être réalisé tous les deux mois sur les points suivants :

- vérifier le bon serrage de la visserie
- retirer tout élément non prévu ayant été ajouté ou fixé sur les modules (ex : autocollants, vêtements, cordes, ...)
- effectuer les reprises de peinture aux endroits qui présenteraient des impacts,
- remplacer toute pièce endommagée ou manquante par une pièce détachée spécifique à ce produit et exclusivement référencée par le fabricant
- vérifier que les autocollants indiquant les instructions d'utilisation apposés sur les modules soient en bon état. Les remplacer si nécessaire.
- vérifier la stabilité des modules. Si l'un d'entre eux s'est légèrement détaché de sa fondation, inspecter au niveau de la fixation au sol, et resserrer la visserie ou effectuer les réparations si nécessaire.
- vérifier que les ancrages ne ressortent pas de terre.
- nettoyer toute partie sale du module à l'eau savonneuse.

Tous les ans, il est recommandé d'effectuer le contrôle des ancrages au sol. Pour cela, retirer la terre qui recouvre la platine de scellement et inspecter avec précaution l'état des fixations et du béton. Remplacer les éléments si nécessaire. Vérifier le bon serrage de la visserie.

## GARANTIE

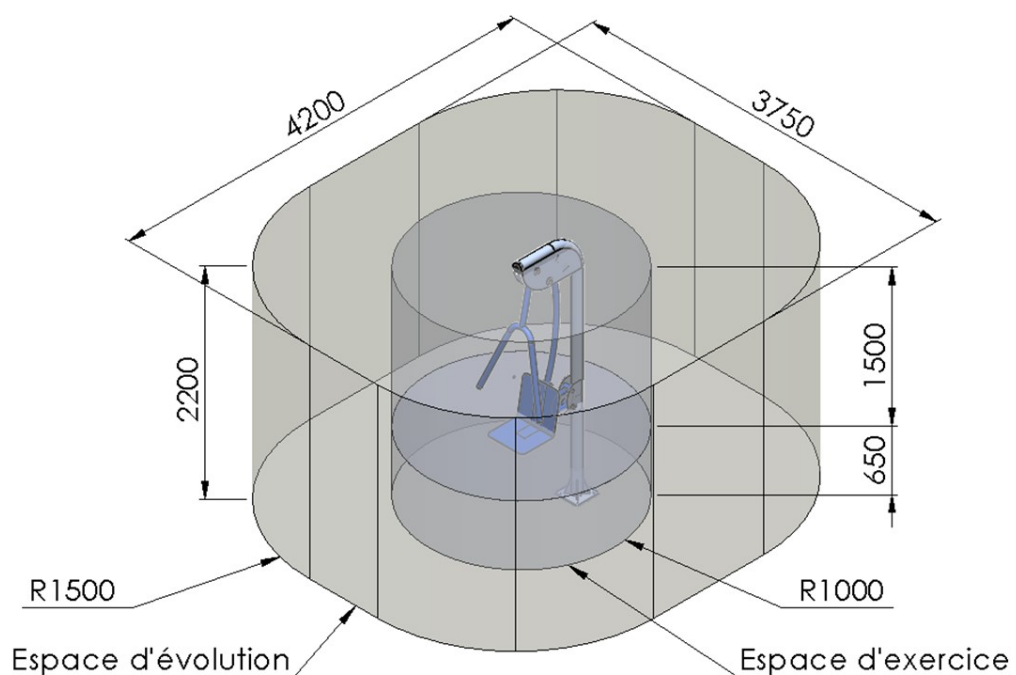
Ce produit est garanti 1 an, pièces et main d'œuvre. Toute réserve quant à l'état du matériel livré doit être effectuée dans le délai légal à partir de la réception des colis. Sont exclus de la garantie:

- toute détérioration lors de l'acheminement.
- toute détérioration du matériel due à une utilisation autre que celle pour laquelle il a été conçu.
- toute détérioration due à un défaut ou un mauvais entretien du produit.
- tout défaut non déclaré dans le délai légal.
- toute détérioration due à un montage non conforme à la présente notice de pose.

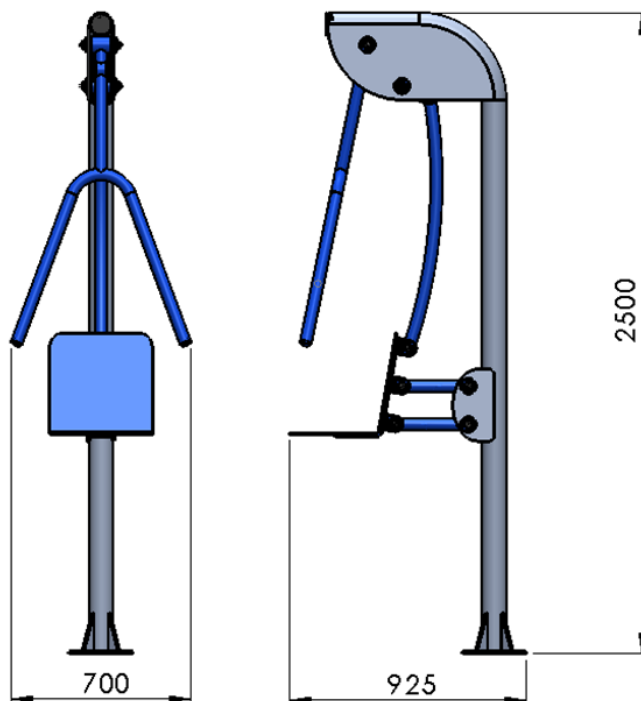
CE MATERIEL A ETE CONÇU ET REALISE EN APPLICATION DE LA NORME EUROPEENNE NF EN 16630

## DETAILS TECHNIQUES ET PLANS

### Espace d'exercice et espace d'évolution



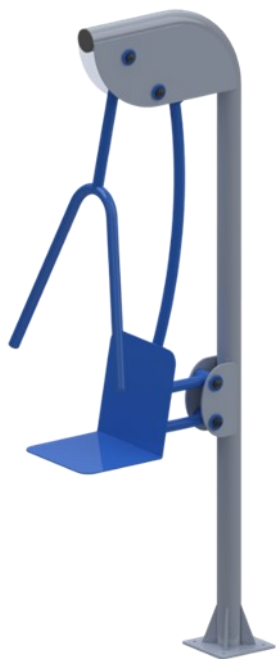
### Dimensions



Hauteur de chute libre : 650 mm

Surface de la zone d'évolution : 14 m<sup>2</sup>

# NOTICE D'UTILISATION



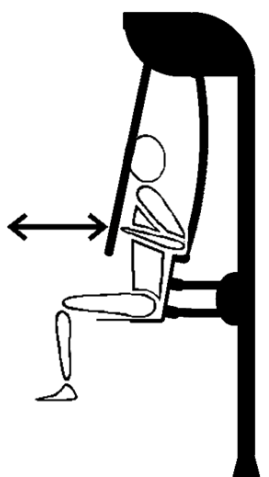
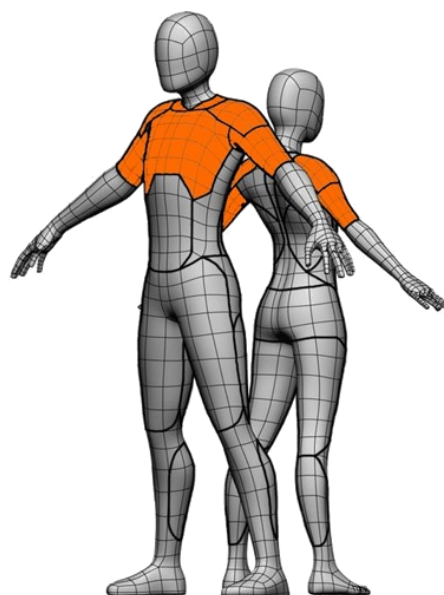
## Précautions d'utilisation :

- Attention lors de la montée et de la descente sur le module
- Une seule personne à la fois sur le module

## Renforcement musculaire:

Ce module est idéal pour se renforcer :

- Les muscles des pectoraux, des épaules et du dos
- La coordination
- La souplesse

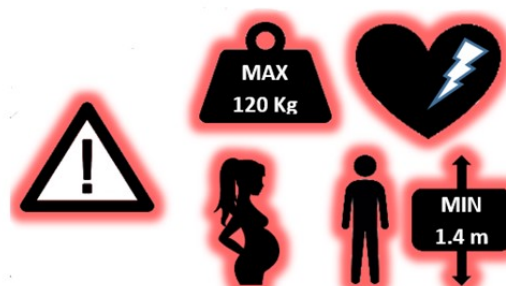


## Exemple d'utilisation :

Asseyez vous sur le module. Saisissez les poignées avec vos mains, et poussez sur celles-ci pour faire monter l'assise. Redescendez, puis répétez.

## Restrictions d'utilisation :

- Equipement réservé aux adultes et adolescents mesurant plus de 1400 mm
- Poids maximum autorisé : 120 kg
- Non recommandé aux personnes cardiaques ou enceintes



# IMPLANTATION & SCELLEMENT

## OUTILLAGE NECESSAIRE AU MONTAGE NON FOURNI



Pelle



Clé de 27

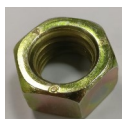
## ELEMENTS FOURNIS



x1



x4

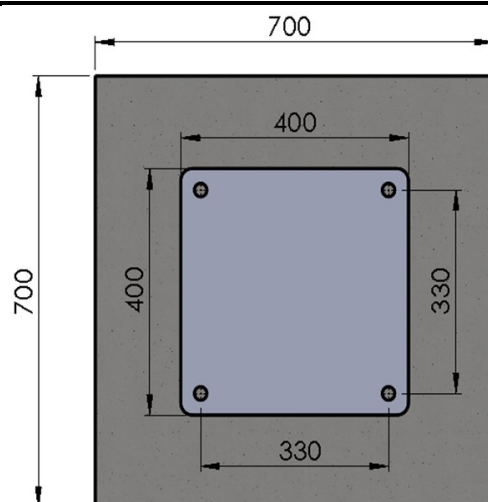


x8

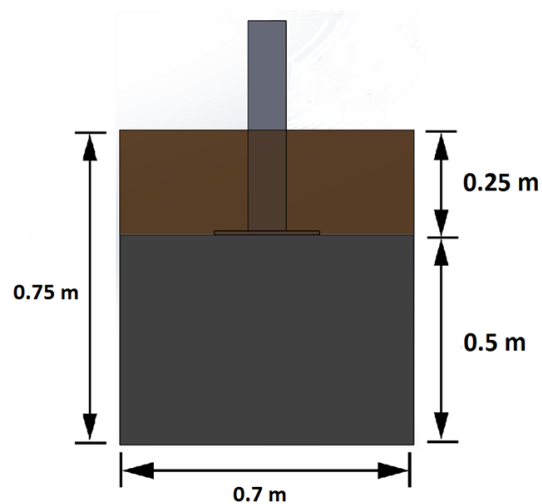


x8

Kits fixation M18



NB: L'ensemble des côtes est exprimé en millimètre



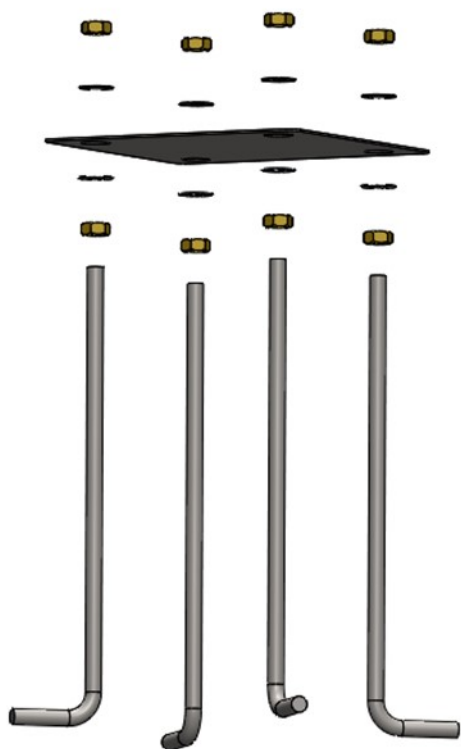
Creuser 1 trou destiné au béton suivant le plan ci-dessus.

Les dimensions du trous sont :

- Profondeur : 0.75 m
- Largeur : 0.70 m
- Longueur : 0.70 m

## IMPLANTATION & SCELLEMENT

- Assembler la platine de fixation ainsi :



- Couler du béton (EN 206-1) jusqu'à arriver à 0.25 m de la surface.
- Insérer la platine de fixation dans le béton, et s'assurant de l'horizontalité de celle-ci.



- Laisser sécher pendant 3 à 4 jours.

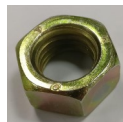
ELEMENTS  
NECESSAIRES



x1



x4



x8



x8

Kits fixation M18

## IMPLANTATION & SCELLEMENT



Retirer les écrous et rondelles de la platine de fixation. Placer le module sportif en faisant se superposer les platines, et le fixer au sol avec les écrous et rondelles préalablement retirés.



Comblé le trou avec de la terre, et couvrir.

ELEMENTS  
NECESSAIRES



**FRANCE**  
Collectivités

MOBILIER URBAIN - MATÉRIEL & JEUX

LISTE DE COLISAGE

FITNESS

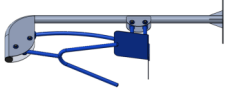
DEVELOPPE VERTICAL

RÉF. PRODUIT :

S80110 Indice B

UNITE

NOMENCLATURE DES COLIS

N° Colis	Ref	Indice	Désignation	Description	Quantité	Mode d'emballage	Poids (kg)	Dim. (mm)
A1	S80110-01	B	Développé vertical		1	Bulles plastique + carton 2 couches	68	2520x1050x730
A2	S80110-09	B	Accessoires		1	Bulles plastique + carton 2 couches	8	450x450x100

ACCESSOIRES PRE-MONTES

N° Colis	Ref	Désignation	Description	Qté	Remarque
A1		Étiquettes		1 + 1	Collées sur le module
A1	IGUS GFM-3034-26	Coussinets		16	
A1		Arbres inox 65 mm		6	
A1	IGUS GFM-3034-26	Coussinets longueur ajustée à 20 mm		4	10 coussinets doivent être raccourcis (20 mm au lieu de 26 mm)
A1		Arbres inox 103 mm		4	
A1		Caches		14	
A1		Caches		14	
A1	BITH1020 LITA103025	Vis M10x20 Rondelles M10 3mm épaisseur		6 + 6	
A1	BITH1020 LITA102510	Vis M10x20 Rondelles M10 1mm épaisseur Entretoises M10		14 + 14 + 14	
A1	BTBH1045 LITA102510 TITD10	Vis M10x45 Rondelles M10 1mm Ecrus freins M10		2 + 4 + 2	

VISA PACKING DEPARTMENT

DATE :



**FRANCE**  
Collectivités  
MOBILIER URBAIN - MATÉRIEL & JEUX

LISTE DE COLISAGE

FITNESS

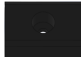

DEVELOPPE VERTICAL

RÉF. PRODUIT :




S80110 Indice B

UNITE

ACCESSOIRES PRE-MONTES

N° Colis	Ref	Désignation	Description	Qté	Remarque
A1		Butées caoutchouc		2	
A1	NNT90	Cache Ø90		1	

ACCESSOIRES MIS DANS SACHET

N° Colis	Ref	Désignation	Description	Qté	Remarque
A2	S80102-07	Kit fixation M18		1 + 4	A mettre dans le sol
A2	LITA184220 TTBC18	Accessoires Kit fixation M18		8 + 8	A mettre dans le sol
A2		Étiquettes		1 + 1	Pour remplacer les étiquettes endomma-

VISA SERVICE EMBALLAGE

DATE :