



ART. GM0622

## TOURNIQUET YUGO 2



Certifié selon la Norme Européenne EN 1176 par l'institut allemand TÜV



Hauteur de chute  
**100 cm**



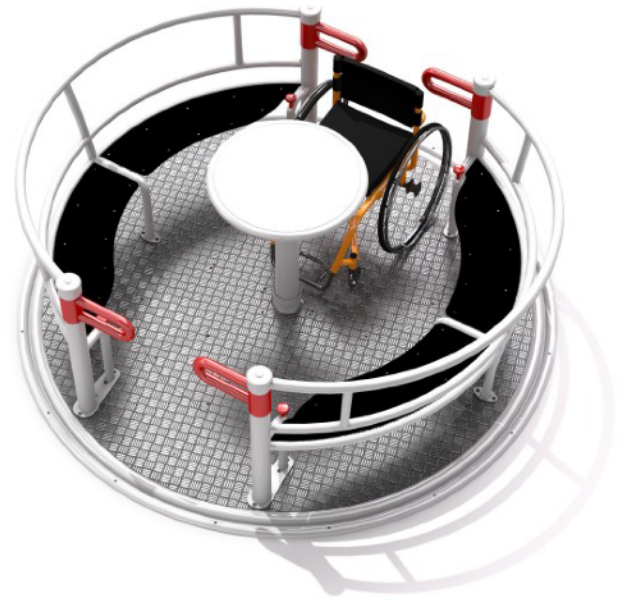
Dimensions  
**220 x 220 x 0,79h cm**



Espace minimum  
**620 x 620 cm**

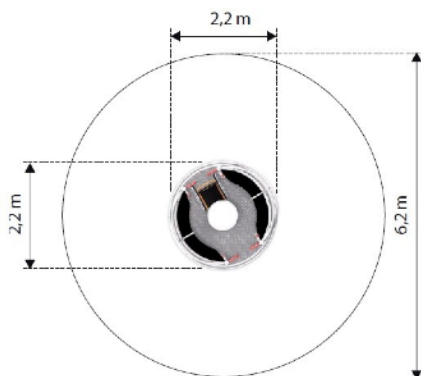


Zone d'impact  
**37 m<sup>2</sup>**



Structure en acier galvanisé.

### PLAN



### COMPOSITION

- 2 accès fauteuils
- 2 banquettes

### INFORMATIONS PRODUIT

- Le fauteuil roulant monte dans la structure en acier galvanisé.
- **Garantie:**
- 5 ans pour: parties métalliques, parties aluminium, polyéthylène
- 2 ans pour: cordes, clips, connecteurs, revêtements peints
- 1 an pour: roulements, ressorts, pièces de fixations pour balançoire