



### CARACTÉRISTIQUES TECHNIQUES

- > Dimensions : L. 502 x l. 344 x h. 953 mm
- > Contenance : reçoit des sacs de 50 litres (non fournis)
- > Structure :
  - version acier et bois : acier et chêne certifié PEFC épaisseur 22 mm
  - version tout acier : acier et tôle découpée
  - version acier et plastique recyclé : plastique recyclé, épaisseur 25 mm
- > Système d'ouverture : corbeille basculante, verrouillage par clé triangle
- > Modèle avec cendrier : cendrier à tiroir, contenance 0,7 litres, verrouillage par clé triangle



Réf. 594145



Réf. 594156

### RÉFÉRENCES

	Scellement direct	Sur platines
<b>Acier et bois</b>		
Avec cendrier	594147	594157
Sans cendrier	594145	594155
<b>Tout acier</b>		
Avec cendrier	594148	594158
Sans cendrier	594146	594156
<b>Acier et plastique recyclé</b>		
Avec cendrier	594149	594159
Sans cendrier	594143	594153
<b>Option</b>		
Kit d'ancrage pour corbeille	208113	

### RECOMMANDATIONS DE POSE

- > Fixation par scellement direct ou sur platines

### OPTION

- > Kit d'ancrage pour corbeille (4 tiges) pour les versions sur platines

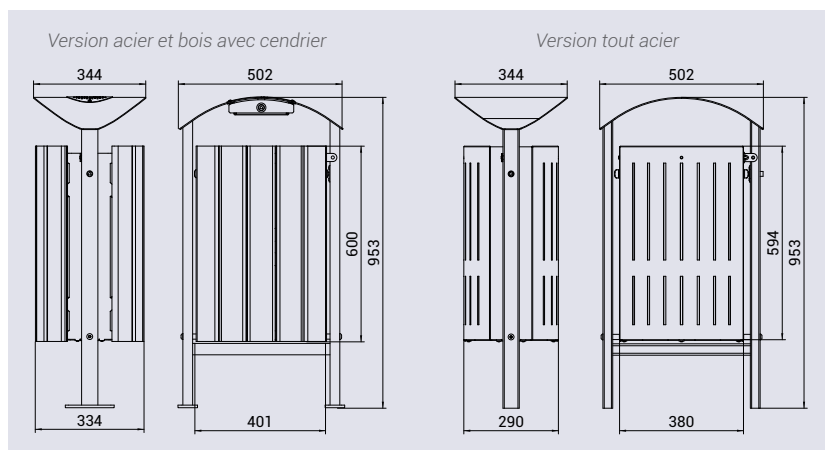


Réf. 594149



Réf. 594158

### SCHÉMAS



### FINITION PEINTURE

- > Acier peint sur zinc selon nos coloris
- > Bois lasuré, finition chêne clair ou acajou
- > Plastique recyclé marron

RAL 3020	RAL 3004	RAL 5010	RAL 6005	RAL 8017	Acajou	Plastique recyclé
RAL 7044	RAL 9010	RAL 9005	Gris PROCITY® Aspect Corten	Chêne clair		



Réf. 594145