

Potelet **AGGLO À CHAÎNES**



Monochrome ou bicolore

Ø 76 mm ou 102 mm



Ø 76 mm - 2 anneaux



Ø 102 mm - 1 anneau



Les potelets Province respectent les prescriptions de l'arrêté du 18 septembre 2012 relatif à la détection des obstacles bas.

CARACTÉRISTIQUES TECHNIQUES

- > Tube acier : Ø 76 mm épaisseur 3 mm ou 102 mm épaisseur 3,6 mm avec 1 ou 2 anneaux
- > Hauteur hors sol : 900 mm
- > Hauteur hors tout : 1080 mm
- > Pommeau en fonte d'acier soudé pour les modèles monochromes et en aluminium moulé pour les modèles bicolores
- > 2 diamètres de chaîne : Ø 12 et Ø 5 mm

RECOMMANDATIONS DE POSE

- > Pose par scellement direct (hauteur du scellement 180 mm)

RÉFÉRENCES ET DIMENSIONS

- > Pour votre combinaison, choisissez la référence de potelet à anneaux qui vous convient, le type de chaîne et maillon que vous souhaitez installer

	Ø 76 mm	Ø 102 mm
Agglo monochrome		
1 anneau	206751	206755
2 anneaux	206752	206756
Agglo bicolore		
1 anneau	206753	206757
2 anneaux	206754	206758

CHAÎNE ET MAILLON

Dimensions intérieures

Chaîne	Galva	Peint/galva
Chaîne Ø 12 x 24 x 78 mm	204371	204381
Chaîne Ø 5 x 10 x 35 mm	204370	204380
Maillon	Zinguée	Peint/zinc
Maillon Ø 12 x 24 x 80 mm	204376	204386
Maillon Ø 5 x 13,5 x 51 mm	204375*	204385

*finition inox



Réf. 206751 + 204381 + 204386



Réf. 206754 + 204381 + 204386



Réf. 204371



Réf. 204376

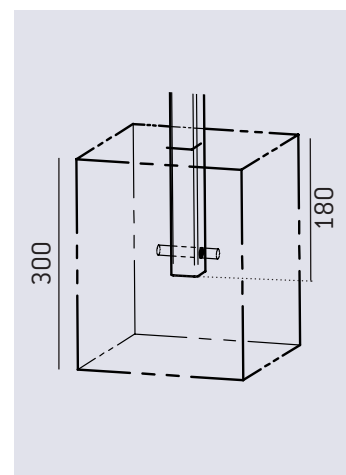


Réf. 204370



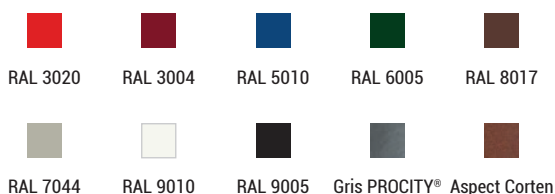
Réf. 204375

PLAN DE SCHELLEMENT



FINITION PEINTURE

- > Peint selon nos coloris en monochrome ou bicolore
- > Chaîne : galva ou peint sur galva selon nos coloris
- > Maillon : zinguée ou peint sur zinc selon nos coloris



Potelet Agglo
Ø 76 mm



Potelet Agglo
Ø 102 mm

