



CARACTÉRISTIQUES TECHNIQUES

- > Peu encombrant
- > Hauteur hors sol : 1000 mm
- > Largeur : 625 mm
- > Structure : tube acier Ø 60 mm, ép. 2 mm
- > Autre version : disponible avec tôle signalétique épaisseur 3 mm

RECOMMANDATIONS DE POSE

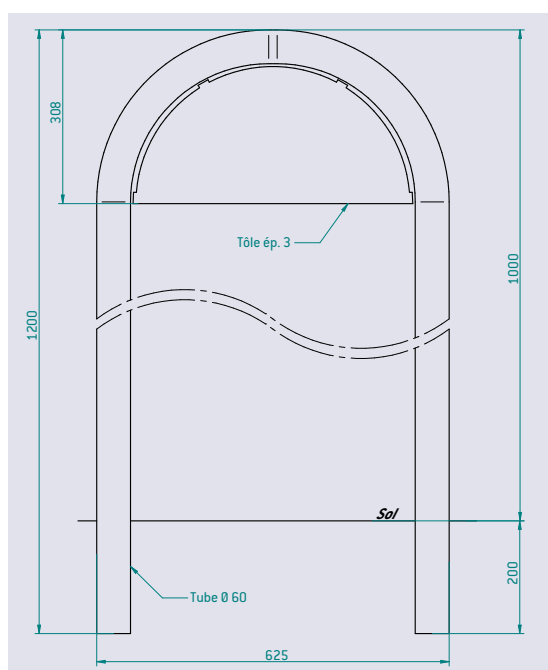
- > Pose par scellement direct



RÉFÉRENCES

	Réf. galva	Réf. peint sur galva
Sans signalétique	201050	201051
Avec signalétique vélo	201052	201053

SCHÉMA



Réf. 201050



Réf. 201053

FINITION PEINTURE

- > Galvanisé ou peint sur galva selon nos coloris

RAL 3020	RAL 3004	RAL 5010	RAL 6005	RAL 8017	Galva
RAL 7044	RAL 9010	RAL 9005	Gris PROCITY®	Aspect Corten	