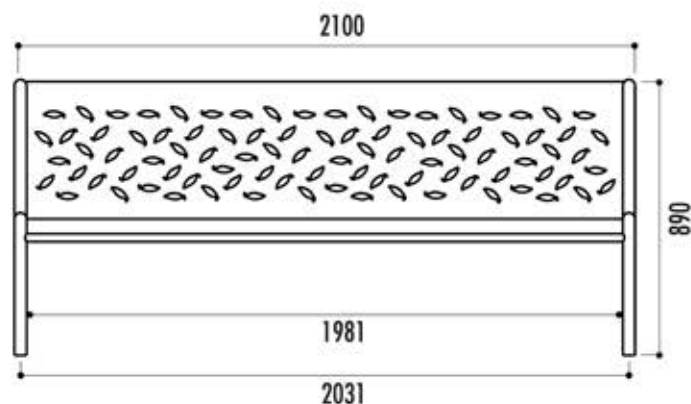


# BANC MÉTAL TUBULAR

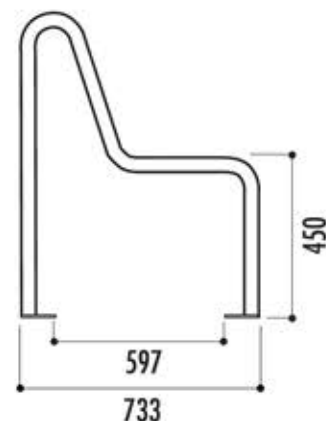
Le banc Tubular est en acier perforé avec forme décorative de feuilles d'arbres.  
Ce banc public métal mesure 2,04 m et est idéal pour l'aménagement de vos parcs, squares et espaces verts.  
Ce banc de ville est robuste et très résistant aux intempéries.

## CARACTÉRISTIQUES TECHNIQUES

- Avec assise et dossier en acier perforé
- Finition peinture au four noire
- Piètement Ø 42 mm
- Hauteur assise : 450 mm
- Dimensions totale : long. 2040 x larg. 750 x haut. 906 mm
- Poids : 36 kg
- À fixer au sol sur platine ép. 3 mm (80 x 50 mm)
- Entraxe de piètement : 2031 mm / 597 mm (largeur)
- Livre monté



**Rubuste et idéal pour l'aménagement en extérieur.**



## CONSEIL D'UTILISATION

Le banc fait preuve d'une grande durabilité et ne nécessite aucun entretien. Grande résistance aux intempéries et conditions météorologiques. Idéal pour une utilisation intensive en extérieur.

## PRODUITS APPARENTÉS



Banc métal vague (trous ronds ou carrés)

Banc métal Modò