



FRANCE
Collectivités

MOBILIER URBAIN - MATÉRIEL & JEUX

NOTICE DE MONTAGE / ASSEMBLY INSTRUCTION

DUO



Ne convient pas aux enfants de moins trois ans !
Not suitable for children under the age of three.



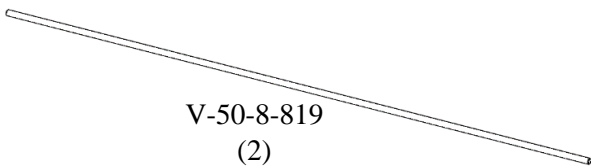
Suivre scrupuleusement les indications suivantes.
Scrupulously follow the bellowed instructions.

Montage : 30min, 2 personnes
Assembly : 30min, 2 peoples

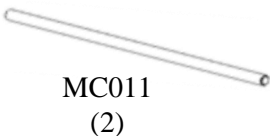
Outillage nécessaire non fournis / *Not provided necessary tools :*



Liste des pièces / *Spare Parts list :*



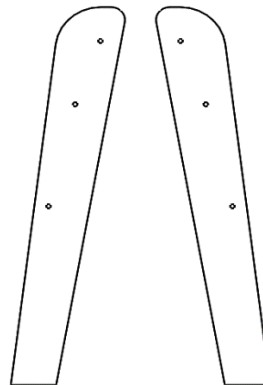
V-50-8-819
(2)



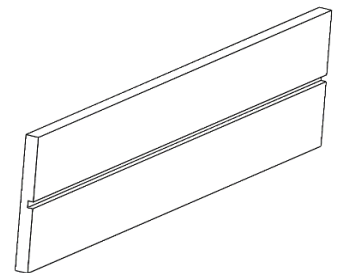
MC011
(2)



CONS055 (8)



A (2)



B (2)



V-01-3.5-35

(4)



V-03-8-50

(8)



C

(20)



MCEX002

(4)



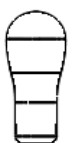
V-21-8

(8)



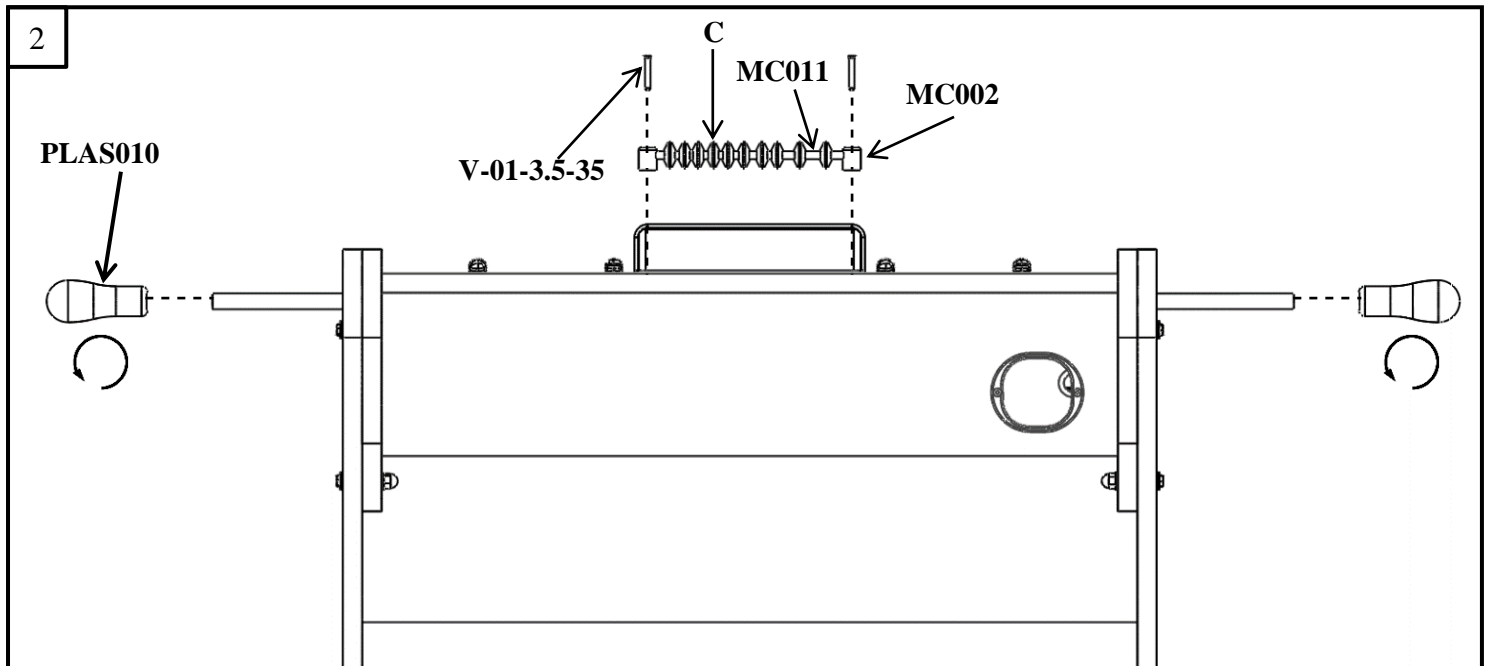
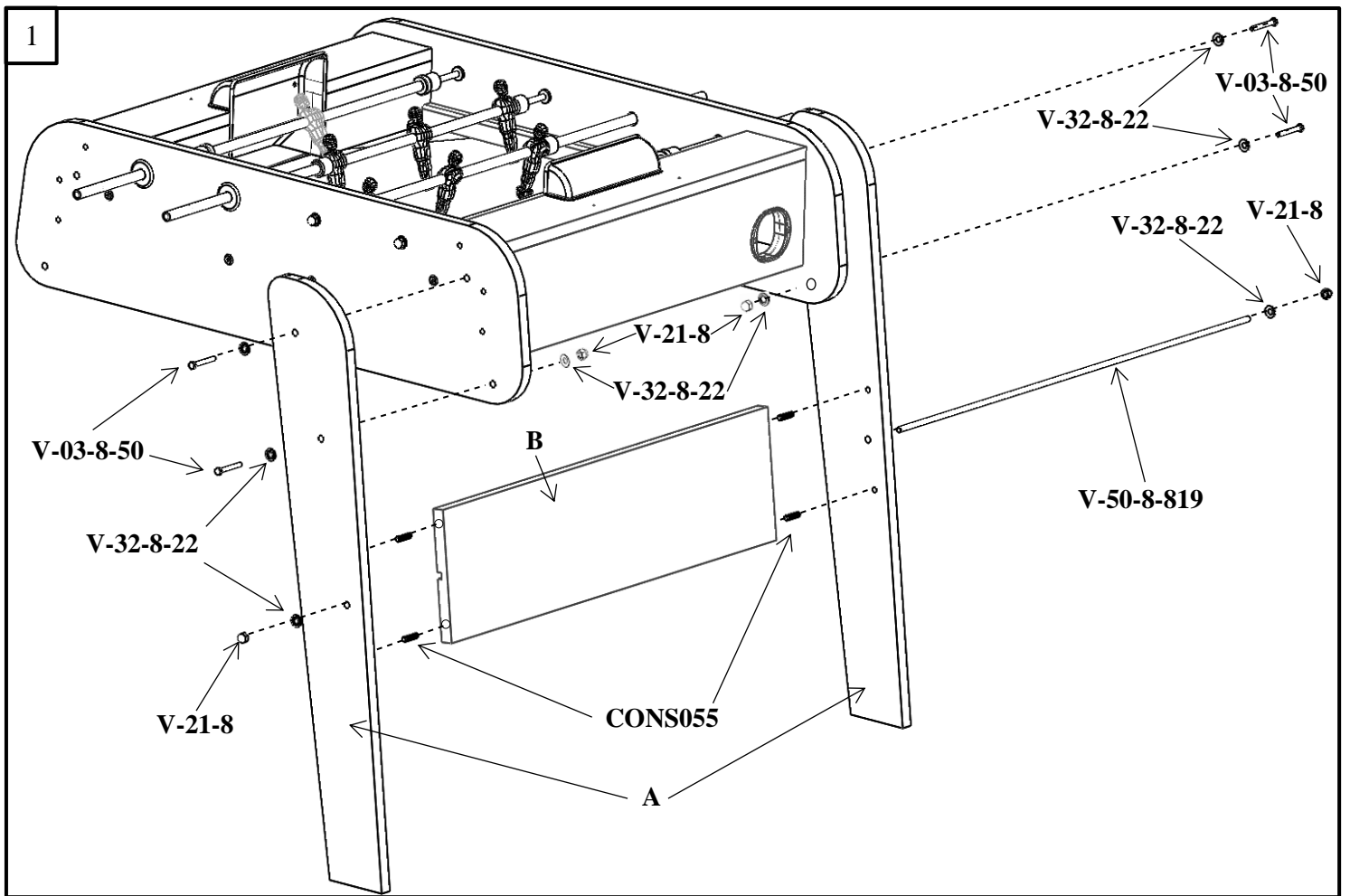
V-32-8-22

(16)



PLAS010

(4)



Entretien du baby-foot : Les barres doivent être **impérativement entretenues régulièrement** avec un lubrifiant spécifique. Ce produit est en vente chez René Pierre S.A. Vous trouverez le bon de commande dans le carton.

Maintenance : Rods **must be regularly maintained** with a specific lubricant. This product is on sale at René Pierre S.A. You will find the order form in the carton.



L'ALPHATIS I - 55 allée de l'Argentine
 30900 Nîmes | FRANCE
 Téléphone : 04 30 65 01 79
 Site web : www.france-collectivites.fr
 E-mail : info@france-collectivites.fr