

### CARACTÉRISTIQUES TECHNIQUES

- > 2 longueurs :
  - 2000 mm
  - 2500 mm : avec un axe déporté, équipé d'un tube vertical permettant l'installation d'un panneau de signalisation
- > Tubes acier Ø 60 mm
- > Système d'ouverture : fût monté sur pivot
- > Fermeture par goupille Ø 20 mm et cadenas (fournis)
- > Blocage possible à 90° en position ouverte



Réf. 203126

### RECOMMANDATIONS DE POSE

- > Fixation sur platine 200 x 200 mm par tiges d'ancrage à sceller (fournies)

### OPTION

- > Fermeture par clé triangle de 11 ou clé triangle de 14 prisonnière

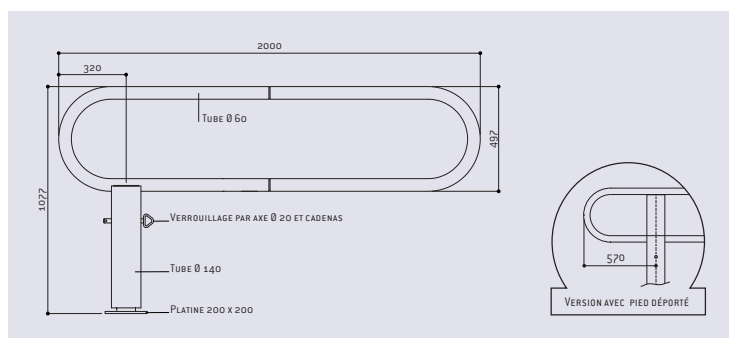
### RÉFÉRENCES

	Galva	Peint/galva
Long. 2000 mm	203120	203121
Long. 2500 mm	203124	203126

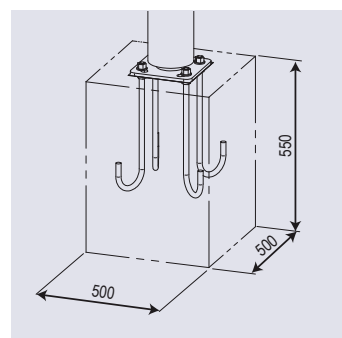


Réf. 203120

### SCHÉMA



### PLAN DE SCÈLEMENT



### FINITION PEINTURE

- > Acier galvanisé ou peint sur galva selon nos coloris

					
RAL 3020	RAL 3004	RAL 5010	RAL 6005	RAL 8017	Galva
					
RAL 7044	RAL 9010	RAL 9005	Gris PROCITY®	Aspect Corten	



Réf. 203121